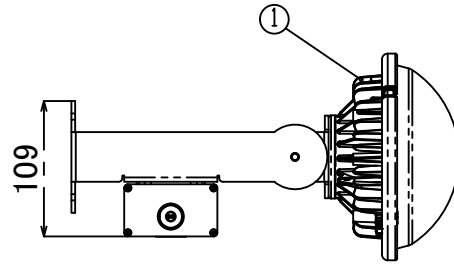
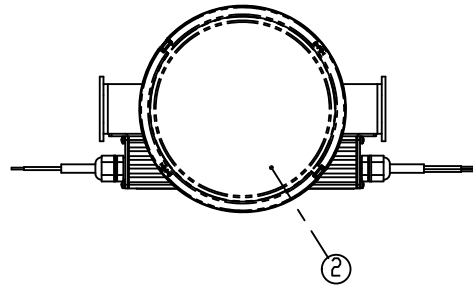
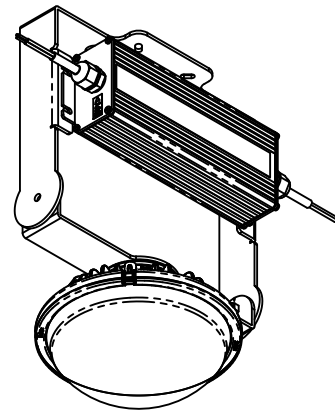
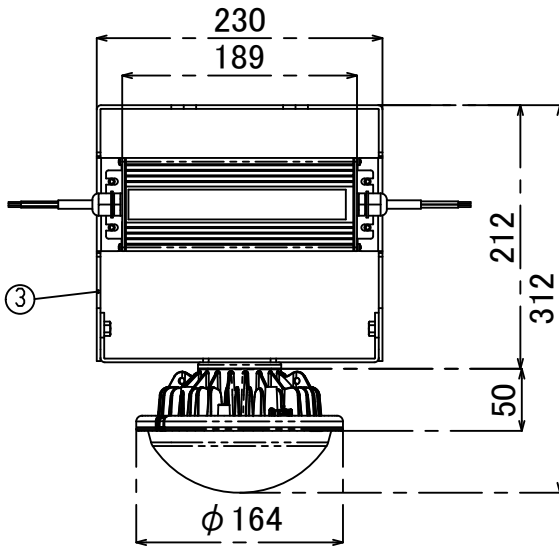
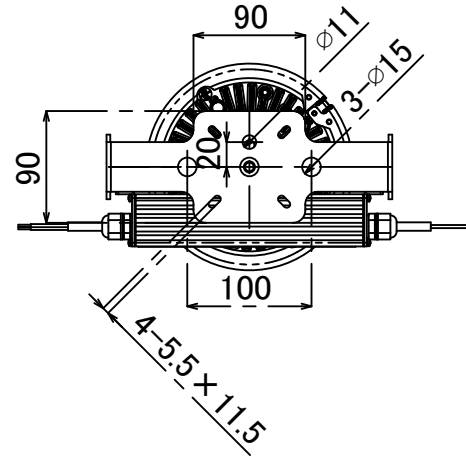


照射面



裏面



本体仕様	
型式	CETU-250-50DK
質量	2,830g (電源含む)
入力電圧	DC42V
消費電力	46.0W
全光束	6,990 lm
固有エネルギー消費効率	151.9 lm/W
力率	99%
相関色温度	5,000K
平均演色評価数	Ra80
配光角度	115°
レンズ仕様	乳白
動作保証温度	-30~+60°C
定格寿命	60,000h
IP保護等級	IP65
適合電源	NSP250-50

※照明器具の消費電力はJIS C 8105-3試験方法による。

電源仕様	
型式	NSP250-50
質量	1,100g
定格電圧	AC100V/200V/220V
電源周波数	50Hz/60Hz
入力電流	0.50A(100V) 0.25A(200V)
出力電圧	DC42V
IP保護等級	IP67
適合規格	PSE適合

※照明部電線長さ:800mm  
材質:H05SS-F 2C×0.75mm<sup>2</sup>  
外形:φ6.0±0.3

番号	名称	材質	板厚
①	放熱板	マグネシウム合金	
②	レンズ	PC	
③	アーム	SUS鋼材+塗装	3t

- 【注意】
- ・本製品の分解、改造は絶対にしないでください。
  - ・目に悪影響を及ぼす恐れがありますので、長時間直視するのをおやめください。
  - ・取付け、取外し、清掃時は必ず電源を切ってください。

±GENERAL TOLERANCE:		DEBURR AND BREAK SHARP EDGES		DO NOT SCALE DRAWING																																													
L < 6	±0.05	<table border="1"> <tr> <td colspan="2">ニイヌマ株式会社</td> </tr> <tr> <td colspan="2">MODEL No. CETU-250-50DK</td> </tr> <tr> <td colspan="2">MODEL クレア。高天井LED【CORE】250</td> </tr> <tr> <td colspan="2">PARTS NAME 重耐塩直付け型</td> </tr> <tr> <td>6 &lt; L &lt; 30</td> <td>±0.1</td> <td colspan="2">DRAWN</td> <td colspan="2">DWG NO. CETU-250-50DK-DSB</td> </tr> <tr> <td>30 &lt; L &lt; 80</td> <td>±0.15</td> <td colspan="2">PLANNED</td> <td colspan="2">A3</td> </tr> <tr> <td>80 &lt; L</td> <td>±0.2</td> <td colspan="2">APPROVED</td> <td colspan="2">UNIT: mm</td> </tr> <tr> <td colspan="2">FINISH SYMBOL</td> <td colspan="2">DATE: 2019.10.01</td> <td colspan="2">REVISION A</td> </tr> <tr> <td>ニイヌマ</td> <td>▽</td> <td>W</td> <td>W</td> <td colspan="2">SCALE:1:4</td> </tr> <tr> <td>JIS</td> <td>▽</td> <td>W</td> <td>W</td> <td colspan="2">SHEET 1 OF 1</td> </tr> </table>				ニイヌマ株式会社		MODEL No. CETU-250-50DK		MODEL クレア。高天井LED【CORE】250		PARTS NAME 重耐塩直付け型		6 < L < 30	±0.1	DRAWN		DWG NO. CETU-250-50DK-DSB		30 < L < 80	±0.15	PLANNED		A3		80 < L	±0.2	APPROVED		UNIT: mm		FINISH SYMBOL		DATE: 2019.10.01		REVISION A		ニイヌマ	▽	W	W	SCALE:1:4		JIS	▽	W	W	SHEET 1 OF 1	
ニイヌマ株式会社																																																	
MODEL No. CETU-250-50DK																																																	
MODEL クレア。高天井LED【CORE】250																																																	
PARTS NAME 重耐塩直付け型																																																	
6 < L < 30	±0.1	DRAWN		DWG NO. CETU-250-50DK-DSB																																													
30 < L < 80	±0.15	PLANNED		A3																																													
80 < L	±0.2	APPROVED		UNIT: mm																																													
FINISH SYMBOL		DATE: 2019.10.01		REVISION A																																													
ニイヌマ	▽	W	W	SCALE:1:4																																													
JIS	▽	W	W	SHEET 1 OF 1																																													