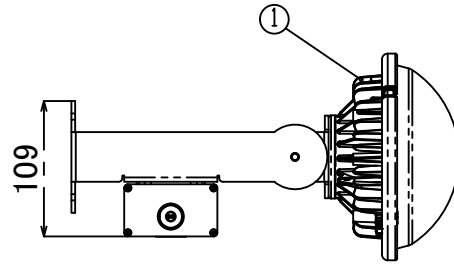
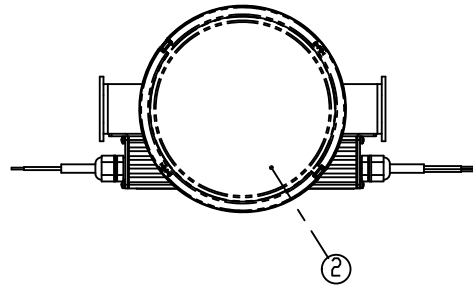
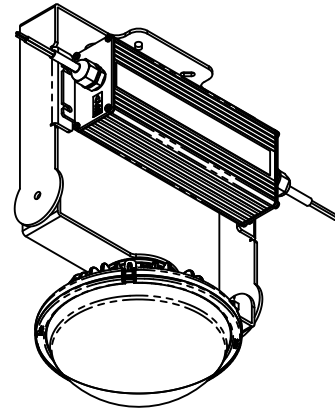
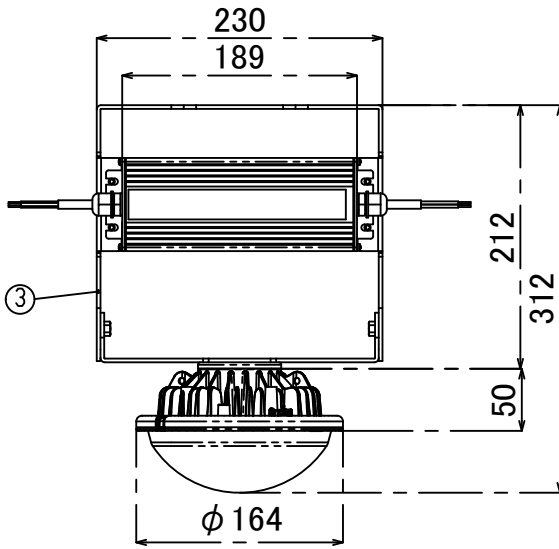
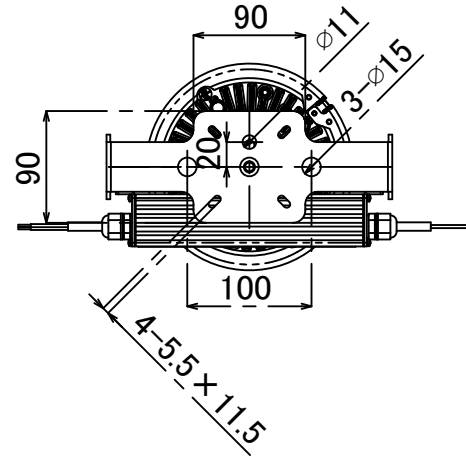


照射面



裏面



本体仕様	
型式	CETU-250-50DT
質量	2,830g (電源含む)
入力電圧	DC42V
消費電力	46.0W
全光束	7,300 lm
固有エネルギー消費効率	158.6 lm/W
力率	99%
相関色温度	5,000K
平均演色評価数	Ra80
配光角度	115°
レンズ仕様	透明
動作保証温度	-30~+60°C
定格寿命	60,000h
IP保護等級	IP65
適合電源	NSP250-50

※照明器具の消費電力はJIS C 8105-3試験方法による。

電源仕様	
型式	NSP250-50
質量	1,100g
定格電圧	AC100V/200V/220V
電源周波数	50Hz/60Hz
入力電流	0.50A(100V) 0.25A(200V)
出力電圧	DC42V
IP保護等級	IP67
適合規格	PSE適合

※照明部電線長さ:800mm
材質:H05SS-F 2C×0.75mm²
外形:φ6.0±0.3

番号	名称	材質	板厚
①	放熱板	マグネシウム合金	
②	レンズ	PC	
③	アーム	SUS鋼材+塗装	3t

- 【注意】
- ・本製品の分解、改造は絶対にしないでください。
 - ・目に悪影響を及ぼす恐れがありますので、長時間直視するのをおやめください。
 - ・取付け、取外し、清掃時は必ず電源を切ってください。

±GENERAL TOLERANCE:		DEBURR AND BREAK SHARP EDGES		DO NOT SCALE DRAWING	
L < 6	±0.05	ニイヌマ株式会社 クレア® 高天井LED【CORE】250 重耐塩直付け型			
6 < L ≤ 30	±0.1				
30 < L ≤ 80	±0.15				
80 < L	±0.2				
FINISH SYMBOL		MODEL No.	MODEL		
ニイヌマ	▽	ニイヌマ	CETU-250-50DT		
JIS	▽	MATERIAL:	PARTS NAME		
			重耐塩直付け型		
		NAME	DWG NO.	A3	
		FINISH	CETU-250-50DT-DSB		UNIT: mm
DRAWN			DATE: 2019.10.01	REVISION A	SCALE:1:4
PLANNED					SHEET 1 OF 1
APPROVED					