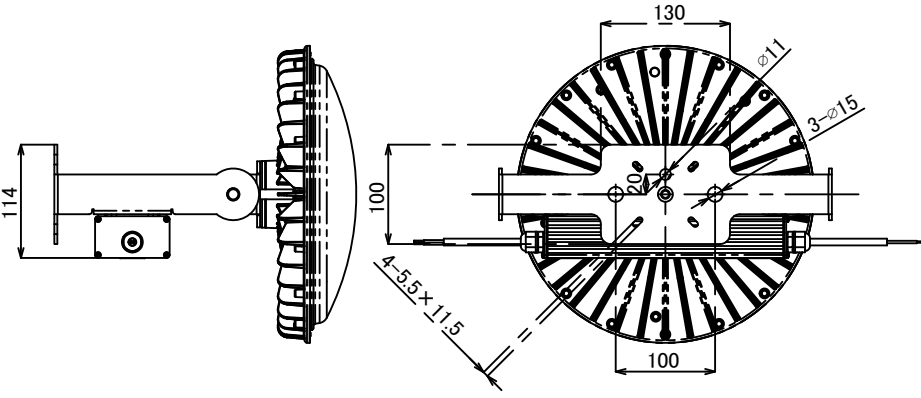


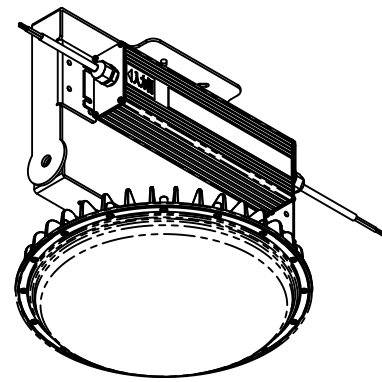
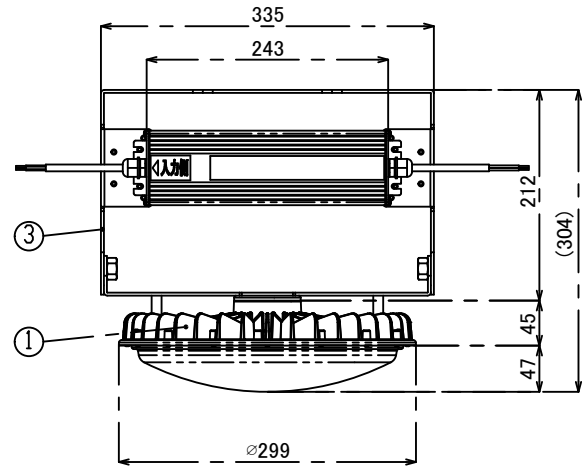
照射面



裏面

本体仕様	
型式	CETU-700-50DK
質量	3,520g (電源含む)
入力電圧	DC42V
消費電力	150.0W
全光束	22300lm
固有エネルギー消費効率	148.6lm/W
力率	99%
相関色温度	5,000K
平均演色評価数	Ra80
配光角度	115°
レンズ仕様	乳白
動作保証温度	-30~+60°C
定格寿命	60,000h
IP保護等級	IP65
適合電源	NSP700-150

※照明器具の消費電力はJIS C 8105-3の試験方法による。



電源仕様	
型式	NSP700-150
質量	1,400g
定格電圧	AC100V/200V/220V
電源周波数	50Hz/60Hz
入力電流	1.50A(100V) 0.75A(200V)
出力電圧	DC42V
IP保護等級	IP67
適合規格	PSE適合

※照明部電線長さ: 800mm  
 材質: H05SS-F 2C×0.75mm<sup>2</sup>  
 外形: φ6.0±0.3

番号	名称	材質	板厚
①	放熱板	マグネシウム合金	
②	レンズ	PC	
③	アーム	AL+粉体焼付塗装	3t

±GENERAL TOLERANCE:		DEBURR AND BREAK SHARP EDGES		DO NOT SCALE DRAWING	
L	6 ±0.05	<b>ニイマ株式会社</b> MODEL No. <b>CETU-700-50DK</b> MODEL <b>クレア® 高天井LED【CORE】700</b>			
6 < L	30 ±0.1				
30 < L	80 ±0.15				
80 < L	±0.2				
FINISH SYMBOL		MATERIAL:		PARTS NAME	
ニイマ	▽	▽	▽	<b>重耐塩直付け型</b>	
JIS	▽	▽	▽		
DRAWN	NAME	FINISH	DWG NO.	<b>5CETU-700-50DK-DSA</b>	
PLANNED					
APPROVED	DATE: 2019.06.28	REVISION <b>A</b>	SCALE:1:5	<b>A3</b> UNIT: mm	

【注意】  
 ・本製品の分解、改造は禁付にしないでください。  
 ・目に悪影響を及ぼす恐れがありますので、長時間直視するのはおやめください。  
 ・取付け、取外し、清掃時は必ず電源を切ってください。