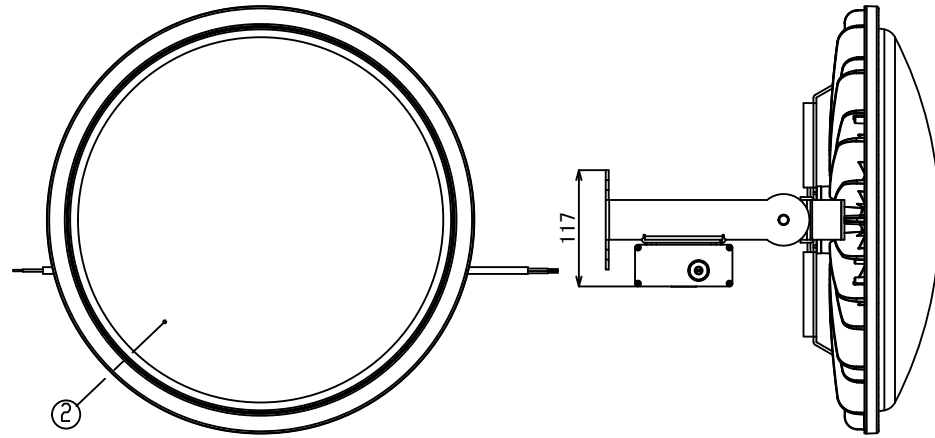
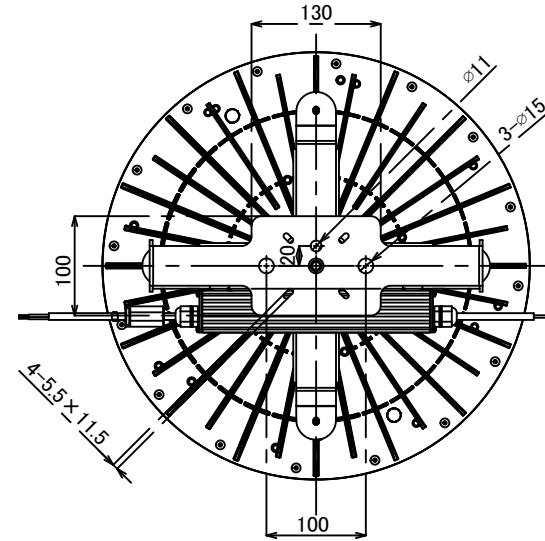


照射面

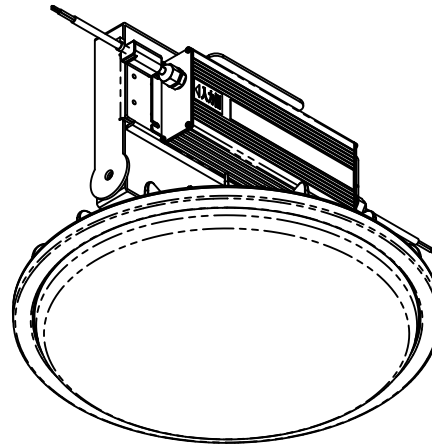
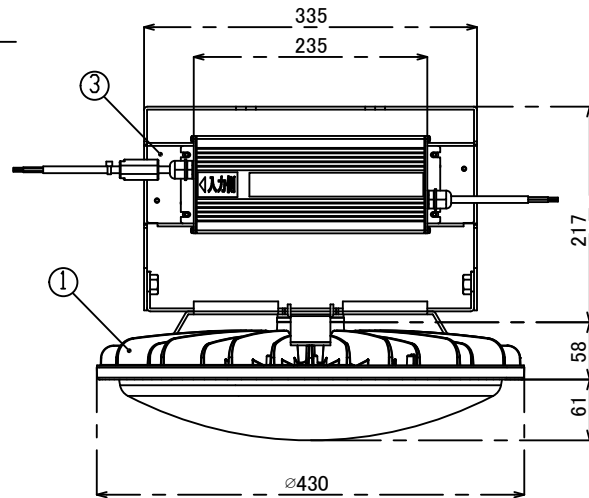


裏面



本体仕様	
型式	CETU-M700-50DK
質量	6,230g(電源含む)
入力電圧	DC200V
消費電力	199.6W
全光束	29380lm
固有エネルギー消費効率	147.1lm/W
力率	99%
相関色温度	5,000K
平均演色評価数	Ra80
配光角度	115°
レンズ仕様	乳白
動作保証温度	-30~+60°C
定格寿命	60,000h
IP保護等級	IP65
適合電源	NU-200

※照明器具の消費電力はJIS C 8105-3の試験方法による。



※照明部電線長さ:600mm

材質:H05SS-F 2C×1.5mm²
外形:φ7.8±0.3

- 【注意】
- ・本製品の分解、改造は絶対にしてしないでください。
 - ・目に悪影響を及ぼす恐れがありますので、長時間直視するはおやめください。
 - ・取付け、取外し、清掃時は必ず電源を切ってください。

番号	名称	材質	板厚
①	放熱板	マグネシウム合金	
②	レンズ	PC	
③	アーム	AL+粉体焼付塗装	3t

電源仕様	
型式	NU-200
質量	1,800g
定格電圧	AC100V/200V/220V
電源周波数	50Hz/60Hz
入力電流	2.10A(100V) 1.00A(200V)
出力電圧	DC200V
IP保護等級	IP67
適合規格	PSE適合

±GENERAL TOLERANCE:		DEBURR AND BREAK SHARP EDGES		DO NOT SCALE DRAWING															
L: 6	±0.05	<table border="1"> <thead> <tr> <th colspan="2">ニイヌマ株式会社</th> </tr> <tr> <td>MODEL No.</td> <td>CETU-M700-50DK</td> </tr> <tr> <td>MODEL</td> <td>クレア®高天井LED【CORE】M700</td> </tr> <tr> <td>PARTS NAME</td> <td>重耐塩直付け型</td> </tr> </thead> <tbody> <tr> <td>DWG NO.</td> <td>5CETU-M700-50DK-DSB</td> <td>A3</td> </tr> <tr> <td>UNIT:</td> <td>mm</td> <td></td> </tr> </tbody> </table>				ニイヌマ株式会社		MODEL No.	CETU-M700-50DK	MODEL	クレア®高天井LED【CORE】M700	PARTS NAME	重耐塩直付け型	DWG NO.	5CETU-M700-50DK-DSB	A3	UNIT:	mm	
ニイヌマ株式会社																			
MODEL No.	CETU-M700-50DK																		
MODEL	クレア®高天井LED【CORE】M700																		
PARTS NAME	重耐塩直付け型																		
DWG NO.	5CETU-M700-50DK-DSB	A3																	
UNIT:	mm																		
6 < L:	30 ±0.1																		
30 < L:	80 ±0.15																		
80 < L:	±0.2																		
FINISH SYMBOL																			
ニイヌマ	▽	▽	▽	MATERIAL:															
JIS	▽	▽	▽																
		NAME		FINISH															
DRAWN				DWG NO.															
PLANNED				5CETU-M700-50DK-DSB															
APPROVED		DATE: 2019.06.28		REVISION B															
				SCALE:1:5															
				SHEET 1 OF 1															