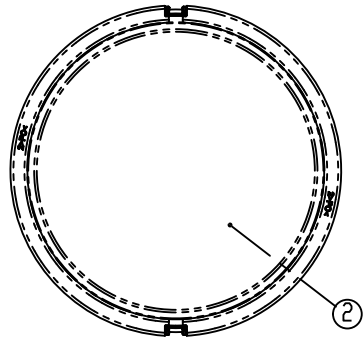
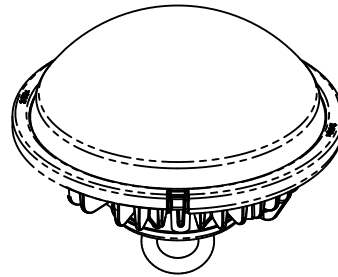
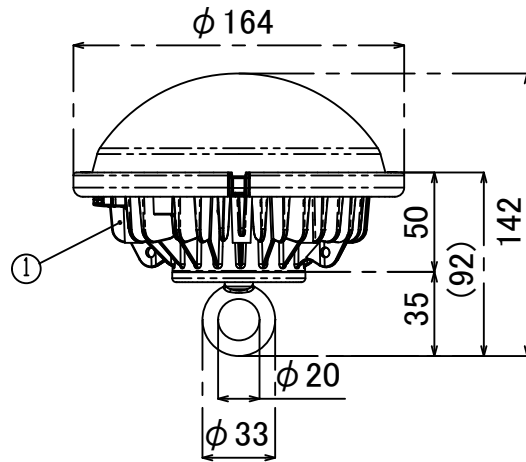
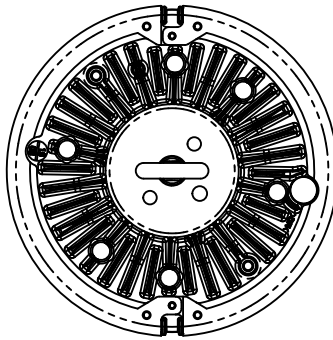


照射面



裏面



本体仕様	
型式	CFR-250-50DK
質量	700g
入力電圧	DC42V
消費電力	46.0W
全光束	6,990 lm
固有エネルギー消費効率	151.9 lm/W
力率	99%
相関色温度	5,000K
平均演色評価数	Ra80
配光角度	115°
レンズ仕様	乳白
動作保証温度	-30~+60°C
定格寿命	60,000h
IP保護等級	IP65
適合電源	NSP250-50

※照明器具の消費電力はJIS C 8105-3試験方法による。

電源仕様

電源仕様	
型式	NSP250-50
質量	1,100g
定格電圧	AC100V/200V/220V
電源周波数	50Hz/60Hz
入力電流	0.50A(100V) 0.25A(200V)
出力電圧	DC42V
IP保護等級	IP67
適合規格	PSE適合

※照明部電線長さ:800mm

材質:H05SS-F 2C×0.75mm²
外形:φ6.0±0.3

番号	名称	材質	板厚
①	放熱板	マグネシウム合金	
②	レンズ	PC	

- 【注意】
- ・本製品の分解、改造は絶対にして下さい。
 - ・目に悪影響を及ぼす恐れがありますので、長時間直視するのはおやめください。
 - ・取付け、取外し、清掃時は必ず電源を切ってください。

±GENERAL TOLERANCE:		DEBURR AND BREAK SHARP EDGES		DO NOT SCALE DRAWING	
L	6 ±0.05	ニイヌマ株式会社 MODEL No. CFR-250-50DK MODEL クレア®高天井LED【CORE】250 MATERIAL: アイボルト型 PARTS NAME アイボルト型			
6 < L	30 ±0.1				
30 < L	80 ±0.15				
80 < L	±0.2				
FINISH SYMBOL		MATERIAL:		PARTS NAME	
ニイヌマ	▽ ▽ ▹ ▸ ▹ ▸ ▹ ▸	CFR-250-50DK		アイボルト型	
JIS	▽ ▽ ▹ ▸ ▹ ▸ ▹ ▸	DATE: 2019.10.01		DWG NO. CFR-250-50DK-DS	
DRAWN		NAME		DWG NO.	
PLANNED		FINISH		A3	
APPROVED		DATE: 2019.10.01		UNIT: mm	
		REVISION A		SCALE:1:2.5	
				SHEET 1 OF 1	