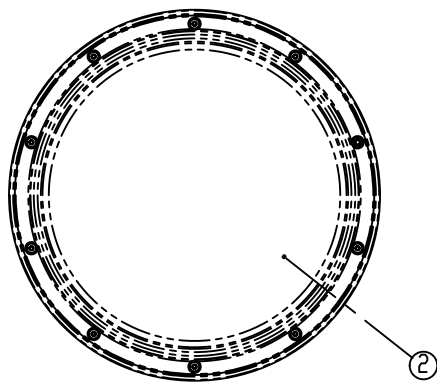
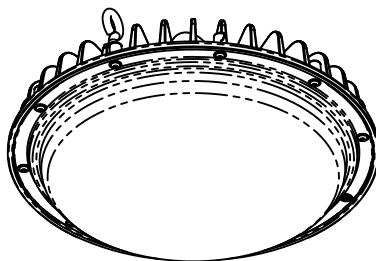
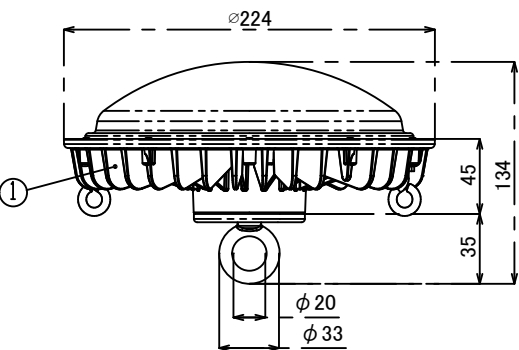
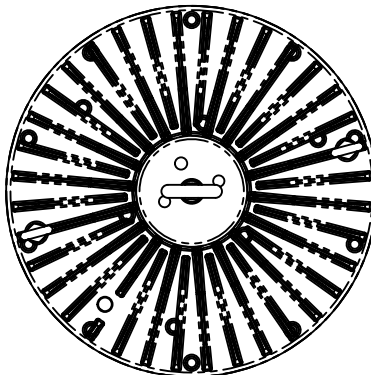


照射面



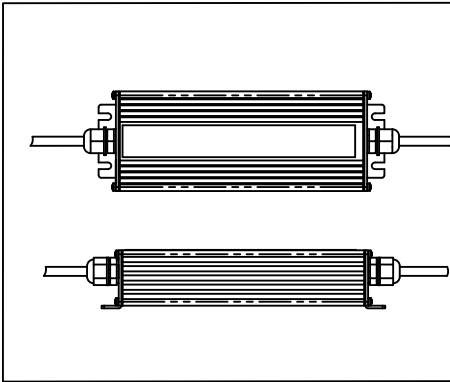
裏面



本体仕様	
型式	CFR-400-50DK
質量	980g
入力電圧	DC42V
消費電力	89.6W
全光束	14010lm
固有エネルギー消費効率	156.3lm/W
力率	99%
相関色温度	5,000K
平均演色評価数	Ra80
配光角度	115°
レンズ仕様	乳白
動作保証温度	-30~+60°C
定格寿命	60,000h
IP保護等級	IP65
適合電源	NSP400-90

※照明器具の消費電力はJIS C 8105-3の試験方法による。

電源仕様	
型式	NSP400-90
質量	1,400g
定格電圧	AC100V/200V/220V
電源周波数	50Hz/60Hz
入力電流	0.90A(100V) 0.45A(200V)
出力電圧	DC42V
IP保護等級	IP67
適合規格	PSE適合



※照明部電線長さ: 800mm

材質: H05SS-F 2C × 0.75mm<sup>2</sup>  
外形: φ 6.0 ± 0.3

番号	名称	材質	板厚
①	放熱板	マグネシウム合金	
②	レンズ	PC	

【注意】  
・本製品の分解、改造は絶対にしていただきません。  
・目に悪影響を及ぼす恐れがありますので、長時間直視するはおやめください。  
・取付け、取外し、清掃時は必ず電源を切ってください。

± GENERAL TOLERANCE:		DEBURR AND BREAK SHARP EDGES		DO NOT SCALE DRAWING	
L ≤ 6	±0.05	<b>ニイヌマ株式会社</b> クレア® 高天井LED【CORE】400 アイボルト型			
6 < L ≤ 30	±0.1				
30 < L ≤ 80	±0.15				
80 < L	±0.2				
FINISH SYMBOL		MODEL No.	MODEL		
ニイヌマ	▽ ▽ ▹ ▸ ▹ ▸ ▹ ▸	CFR-400-50DK		CFR-400-50DK	
JIS	▽ ▽ ▹ ▸ ▹ ▸ ▹ ▸	MATERIAL:		PARTS NAME	
				アイボルト型	
DRAWN		NAME		DWG NO.	
PLANNED		FINISH		CFR-400-50DK-DS	
APPROVED		DATE: 2019.04.10		A3	
		REVISION A		SCALE:1:3	
		SHEET 1 OF 1		UNIT: mm	