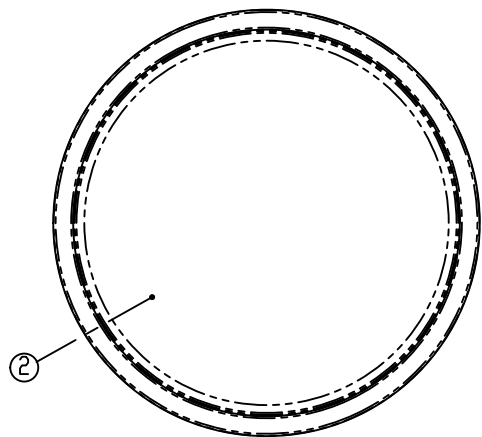
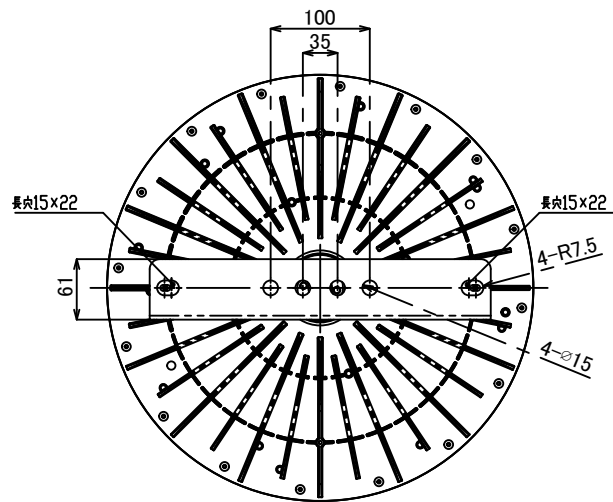


照射面

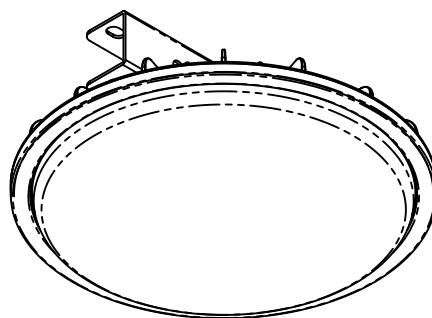
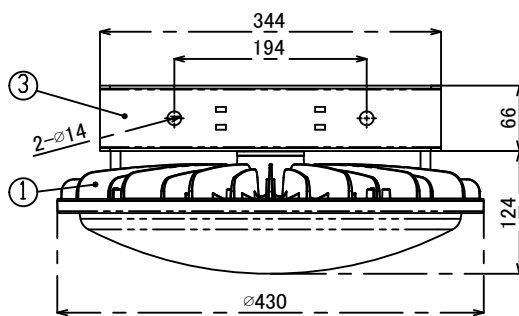


裏面



本体仕様	
型式	CKU-1000-50DK
質量	4,530g
入力電圧	DC125V
消費電力	298.0W
全光束	43740lm
固有エネルギー消費効率	146.7lm/W
力率	99%
相関色温度	5,000K
平均演色評価数	Ra80
配光角度	115°
レンズ仕様	乳白
動作保証温度	-30~+60°C
定格寿命	60,000h
IP保護等級	IP65
適合電源	NSPB1000-300

※照明器具の消費電力はJIS C 8105-30の試験方法による。



電源仕様	
型式	NSPB1000-300
質量	1,800g
定格電圧	AC100V/200V/220V
電源周波数	50Hz/60Hz
入力電流	3.10A(100V) 1.60A(200V)
出力電圧	DC125V
IP保護等級	IP67
適合規格	PSE適合

【試験規格】

- 衝撃試験: 25G 計1500回 各方向250回
: 50G 計18回 各方向3回
規格: JIS C 60068-2-27
- 振動試験: 振動数範囲 10Hz~150Hz
: 加速度 20m/s²
: 各軸方向の掃引サイクル数 20
規格: JIS C 60068-2-6

※照明部電線長さ: 600mm

材質: H05SS-F 2C × 1.5mm²
外形: φ 7.8 ± 0.3

番号	名称	材質	板厚
①	放熱板	マグネシウム合金	
②	レンズ	PC	
③	アーム	SUS304	3t

【注意】

- 本製品の分解、改造は絶対にしないでください。
- 目に悪影響を及ぼす恐れがありますので、長時間直視するのはおやめください。
- 取付け、取外し、清掃時は必ず電源を切ってください。

± GENERAL TOLERANCE		DEBURR AND BREAK SHARP EDGES		DO NOT SCALE DRAWING	
L < 6	± 0.05				
6 < L < 30	± 0.1				
30 < L < 80	± 0.15				
80 < L	± 0.2				
FINISH SYMBOL		MODEL No.		MODEL	
ニイスマ	▽ ▽ ▹ ▸ ▹ ▸ ▹ ▸	CKU-1000-50DK		クレア® 高天井LED【CORE】1000	
JIS	▽ ▽ ▹ ▸ ▹ ▸ ▹ ▸	MATERIAL:		PARTS NAME	
				クレーン対応型	
DRAWN		NAME		DWG NO.	
PLANNED		FINISH:		CKU-1000-50DK-FSB	
APPROVED		DATE: 2023.07.28		A3	
		REVISION C		SCALE: 1:5	
		SHEET 1 OF 1		UNIT: mm	