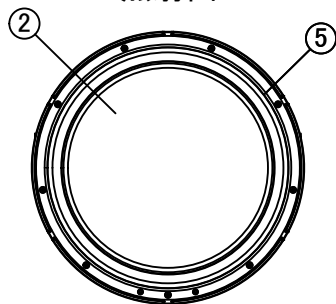
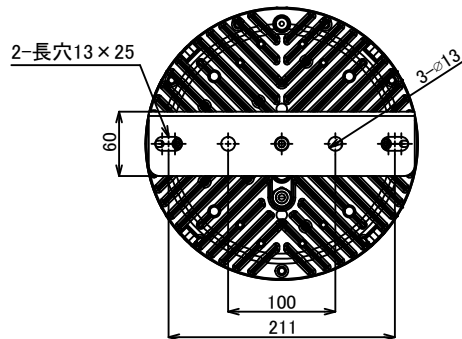


照射面



裏面



本体仕様	
型式	CKU-400-50DT
質量	1,960g
入力電圧	DC41V
消費電力	87.2W
全光束	15,620 lm
固有エネルギー消費効率	179.1 lm/W
力率	TYP 0.99 100Vac TYP 0.95 200Vac
関連色温度	5,000K
平均演色評価数	Ra80
配光角度	115°
レンズ仕様	透明
動作保証温度	-30°C~+60°C
定格寿命	60,000h
IP保護等級	IP65
適合電源	NSP400-90

※照明器具の消費電力はJIS C 8105-3試験方法による。

電源仕様

<p>【ケーブル長】 入力側：300mm 出力側：300mm ※詳細寸法は電源承認図を参照ください。</p>	型式	NSP400-90
	質量	1,400g
	入力電圧	AC100V-254V
	電源周波数	50Hz/60Hz
	入力電流	0.90A(100V) 0.45A(200V)
	出力電圧/電流	DC41V
	動作保証温度	-30°C~+60°C
	IP保護等級	IP67
	適合規格	PSE

【試験規格】

- 衝撃試験：25G 計1500回 各方向250回
50G 計18回 各方向3回
規格：JIS C 60068-2-27
- 振動試験：振動数範囲 10Hz~150Hz
加速度 20m/s²
各軸方向の掃引サイクル数 20
規格：JIS C 60068-2-6

【注意】

- 本製品の分解、改造は絶対に行わないでください。
- 目に悪影響を及ぼす恐れがありますので、長時間直視するのはおやめください。
- 取付け、取外し、清掃時は必ず電源を切ってください。

・(一社)日本照明工業会「照明器具の耐震設計、施工ガイドライン」に対応

	一般の施設	特定の施設	
		右記以外	特定天井に設置
一般照明器具 (重要照明器具以外)	耐震クラスB 設計水平震度：1.0 設計鉛直震度：0.5 落下回避	耐震クラスA 設計水平震度：1.5 設計鉛直震度：0.75 限定された機能維持	耐震クラスS2 設計水平震度：2.2 設計鉛直震度：1.1 限定された機能維持
クレーン対応型	○	○	○

番号	名称	材質	備考	品名
①	放熱板	マグネシウム合金		クレーン対応型
②	レンズ	PC		
③	アーム	SUS	2t	クレーン対応型
④	発光部側ケーブル	H05SS-F 2C×0.75mm ²	φ6.0±0.3 600mm	
⑤	レンズカバー固定金具	AL		
ニイマ株式会社				