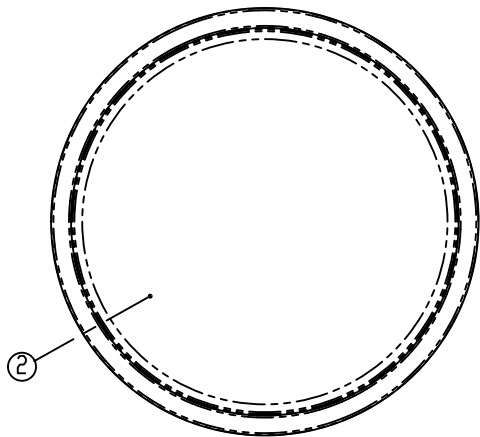
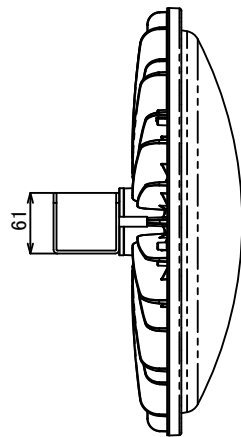
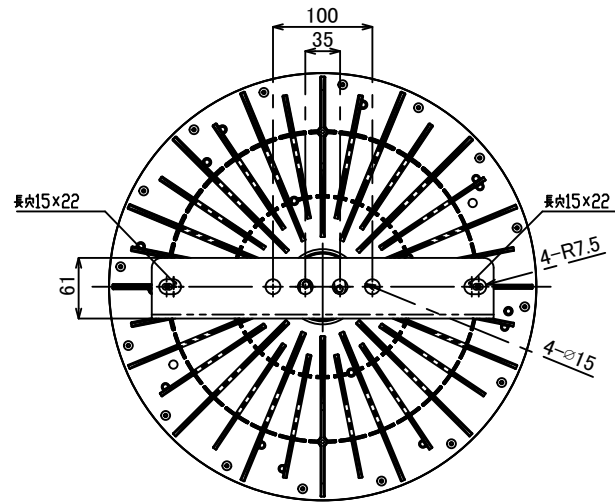


照射面

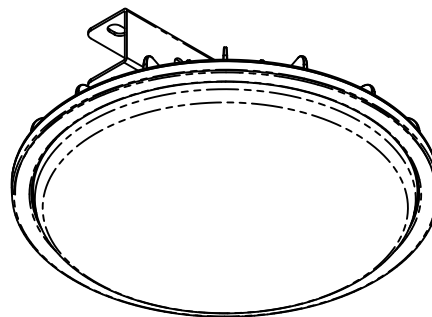
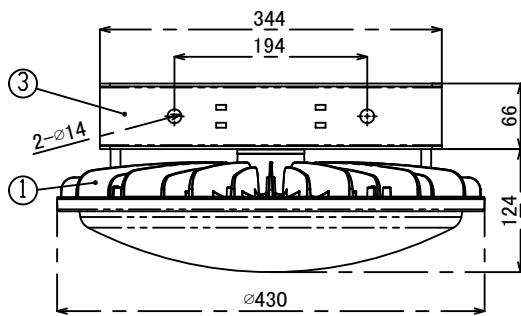


裏面



本体仕様	
型式	CKU-M700-50DK
質量	4,530g
入力電圧	DC200V
消費電力	199.6W
全光束	29380lm
固有エネルギー消費効率	147.1lm/W
力率	99%
相関色温度	5,000K
平均演色評価数	Ra80
配光角度	115°
レンズ仕様	乳白
動作保証温度	-30~+60°C
定格寿命	60,000h
IP保護等級	IP65
適合電源	NU-200

※照明器具の消費電力はJIS C 8105-3の試験方法による。



電源仕様	
型式	NU-200
質量	1,800g
定格電圧	AC100V/200V/220V
電源周波数	50Hz/60Hz
入力電流	2.10A(100V) 1.00A(200V)
出力電圧	DC200V
IP保護等級	IP67
適合規格	PSE適合

【試験規格】

- 衝撃試験: 25G 針1500回 各方向250回
: 50G 針18回 各方向3回
規格: JIS C 60068-2-27
- 振動試験: 振動数範囲 10Hz~150Hz
: 加速度 20m/s²
: 各軸方向の掃引サイクル数 20
規格: JIS C 60068-2-6

※照明部電線長さ: 600mm

材質: H05SS-F 2C × 1.5mm²
外形: φ 7.8 ± 0.3

番号	名称	材質	板厚
①	放熱板	マグネシウム合金	
②	レンズ	PC	
③	アーム	SUS	3t

【注意】

- 本製品の分解、改造は絶対にしないでください。
- 目に悪影響を及ぼす恐れがありますので、長時間直視するのをおやめください。
- 取付け、取外し、清掃時は必ず電源を切ってください。

± GENERAL TOLERANCE:		DEBURR AND BREAK SHARP EDGES		DO NOT SCALE DRAWING	
L: 6	±0.05				
6 < L: 30	±0.1				
30 < L: 80	±0.15				
80 < L	±0.2				
FINISH SYMBOL		MODEL No.		MODEL	
ニイマ	▽	CKU-M700-50DK		クレア®高天井LED【CORE】M700	
JIS	▽	MATERIAL:		PARTS NAME	
				クレーン対応型	
DRAWN		NAME		DWG NO.	
PLANNED				CKU-M700-50DK-DSB	
APPROVED		DATE: 2019.04.10		A3	
		REVISION B		SCALE: 1:5	
				SHEET 1 OF 1	