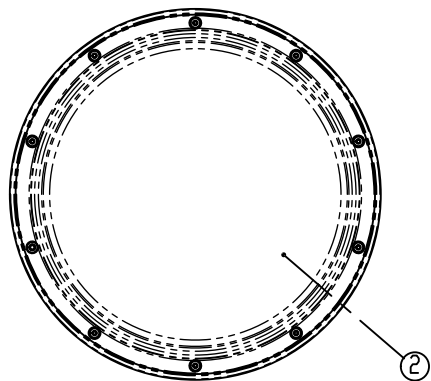
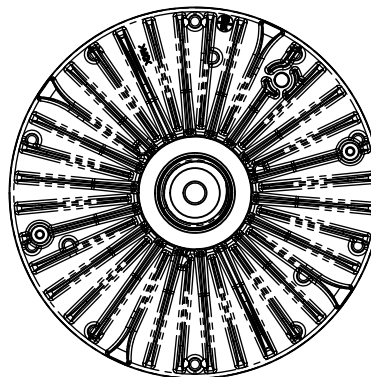


照射面



裏面



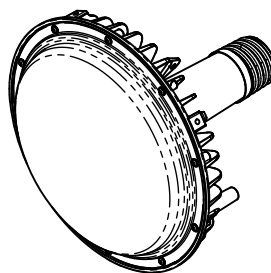
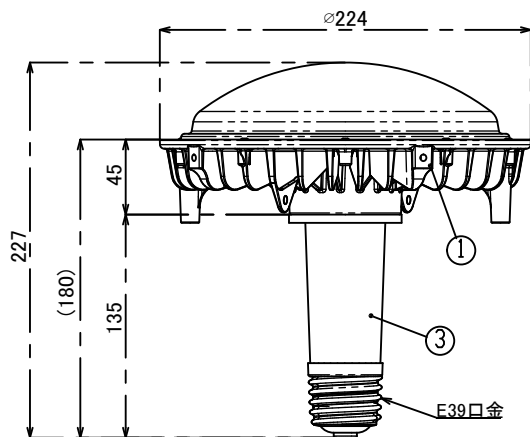
本体仕様

型式	CS180-400-50DK
質量	970g
入力電圧	DC42V
消費電力	89.6W
全光束	14010lm
固有エネルギー消費効率	156.3lm/W
力率	99%
相関色温度	5,000K
平均演色評価数	Ra80
口金	E39
口金仕様	180mm
配光角度	115°
レンズ仕様	乳白
動作保証温度	-30~+60°C
定格寿命	60,000h
適合電源	NSP400-90

※照明器具の消費電力はJIS C 8105-3試験方法による。

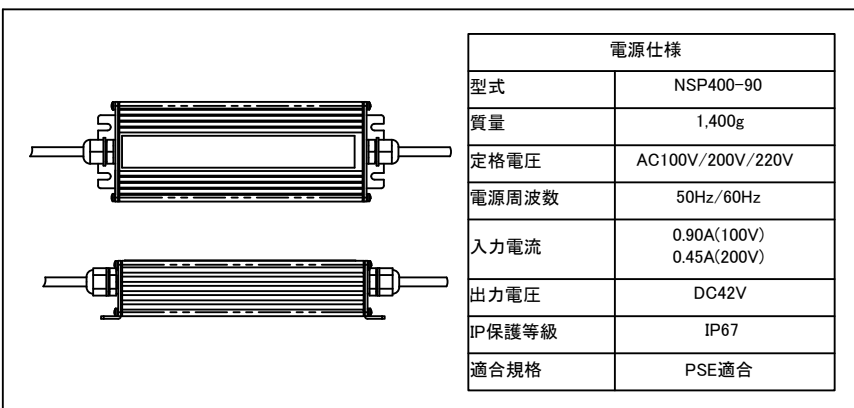
電源仕様

型式	NSP400-90
質量	1,400g
定格電圧	AC100V/200V/220V
電源周波数	50Hz/60Hz
入力電流	0.90A(100V) 0.45A(200V)
出力電圧	DC42V
IP保護等級	IP67
適合規格	PSE適合



番号	名称	材質	板厚
①	放熱板	マグネシウム合金	
②	レンズ	PC	
③	口金接続部	PBT	

- 【注意】
- ・本製品の分解、改造は絶対に行わないでください。
 - ・目に悪影響を及ぼす恐れがありますので、長時間直視するのはおやめください。
 - ・取付け、取外し、清掃時は必ず電源を切ってください。
 - ・ランプはソケットに確実に取付けてください。
 - ・投光器のような斜め方向への設置は行わずに、垂直方向へ取付けてください。
 - ・必ず器具本体の放熱が十分に行える環境でご使用ください。
 - ・光源本体のレンズ面の高さがセード内部に位置しない状態で、かつ、セードと光源本体周囲の隙間が50mm以上空いている状態でご使用ください。



± GENERAL TOLERANCE:		DEBURR AND BREAK SHARP EDGES		DO NOT SCALE DRAWING	
L	6	±0.05			
6 < L	30	±0.1	MODEL No. CS180-400-50DK		
30 < L	80	±0.15			
80 < L		±0.2			
FINISH SYMBOL		MATERIAL:		MODEL	
ニイスマ	▽	▽	▽	CS180-400-50DK	
JIS	▽	▽	▽	クレア、高天井LED【CORE】400	
		FINISH:		PARTS NAME	
DRAWN				口金型	
PLANNED				DWG NO. CS180-400-50DK-ESA	
APPROVED		DATE: 2020.05.25		REVISION A	
				SCALE:1:3	
				SHEET 1 OF 1	

A3

UNIT: mm