

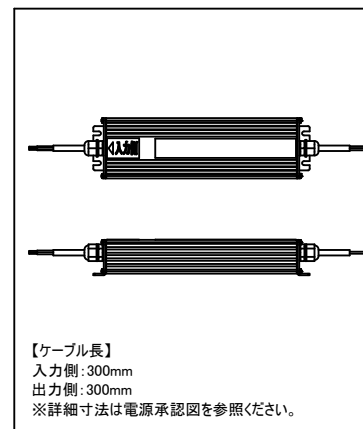
本体仕様

型式	CS180-400-50DT
質量	1,500g
入力電圧	DC41V
消費電力	87.2W
全光束	15,620 lm
固有エネルギー消費効率	179.1 lm/W
力率	TYP 0.99 100Vac TYP 0.95 200Vac
関連色温度	5,000K
平均演色評価数	Ra80
口金	E39
口金仕様	230mm
配光角度	115°
レンズ仕様	透明
動作保証温度	-30°C~+60°C
定格寿命	60,000h
適合電源	NSP400-90

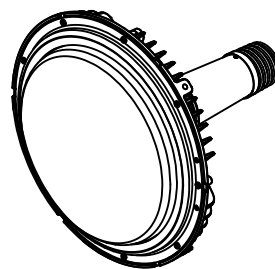
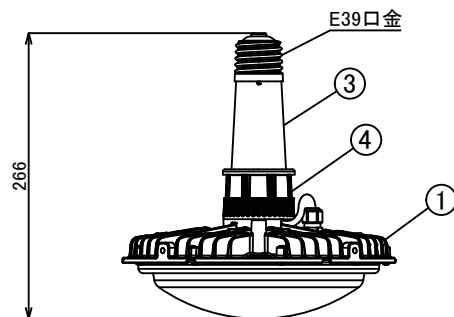
※照明器具の消費電力はJIS C 8105-3試験方法による。

電源仕様

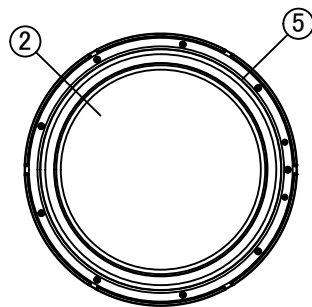
型式	NSP400-90
質量	1,400g
入力電圧	AC100V-254V
電源周波数	50Hz/60Hz
入力電流	0.90A(100V) 0.45A(200V)
出力電圧/電流	DC41V
動作保証温度	-30°C~+60°C
IP保護等級	IP67
適合規格	PSE



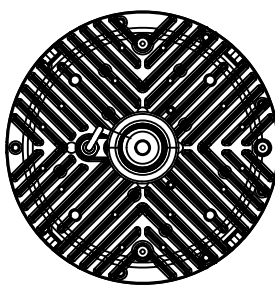
【ケーブル長】
入力側：300mm
出力側：300mm
※詳細寸法は電源承認図を参照ください。



照射面



裏面



【注意】

- ・本製品の分解、改造は絶対にしないでください。
- ・目に悪影響を及ぼす恐れがありますので、長時間直視するのはおやめください。
- ・取付け、取外し、清掃時は必ず電源を切ってください。
- ・ランプはソケットに確実に取付けてください。
- ・投光器のような斜め方向への設置は行わずに、垂直方向へ取付けてください。
- ・必ず器具本体の放熱が十分に行える環境でご使用ください。
- ・光源本体のレンズ面の高さがセード内部に位置しない状態で、かつ、セードと光源本体周囲の隙間が50mm以上空いている状態でご使用ください。

番号	名称	材質	備考	品名
①	放熱板	マグネシウム合金		クレア® 高天井LED【CORE】400
②	レンズ	PC		
③	口金接続部	PBT		製品型式 CS180-400-50DT
④	口金アダプター	PBT		取付種別 口金型
⑤	レンズカバー固定金具	AL		
				ニイマ株式会社