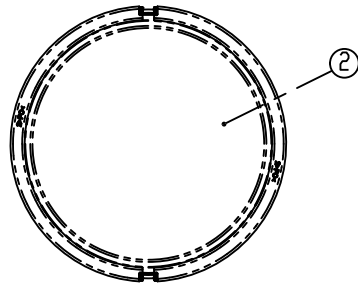
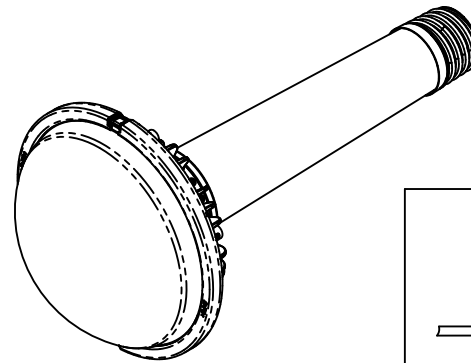
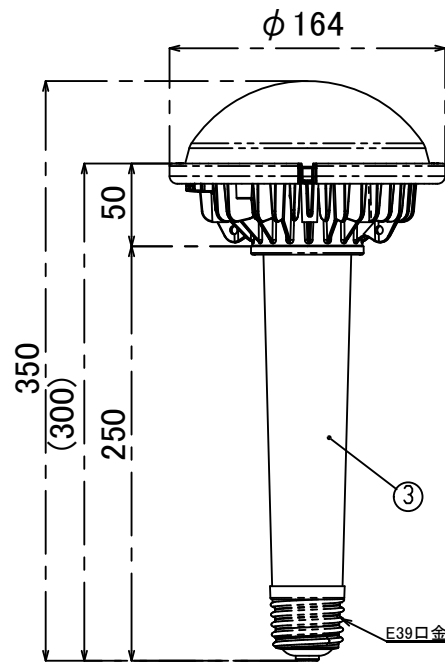
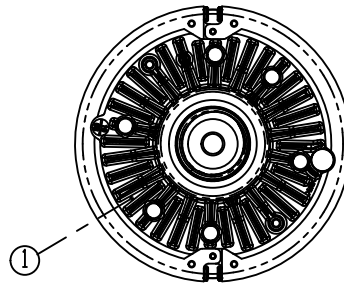


照射面



裏面

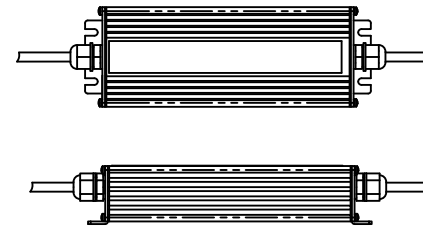


本体仕様	
型式	CS300-250-50DT
質量	750g
入力電圧	DC42V
消費電力	46.0W
全光束	7,300 lm
固有エネルギー消費効率	158.6 lm/W
力率	99%
相関色温度	5,000K
平均演色評価数	Ra80
口金	E39
口金仕様	300mm
配光角度	115°
レンズ仕様	透明
動作保証温度	-30~+60°C
定格寿命	60,000h
適合電源	NSP250-50

※照明器具の消費電力はJIS C 8105-3試験方法による。

電源仕様

型式	NSP250-50
質量	1,100g
定格電圧	AC100V/200V/220V
電源周波数	50Hz/60Hz
入力電流	0.50A(100V) 0.25A(200V)
出力電圧	DC42V
IP保護等級	IP67
適合規格	PSE適合



- 【注意】
- 本製品の分解、改造は絶対に行わないでください。
 - 目に悪影響を及ぼす恐れがありますので、長時間直視するはおやめください。
 - 取付け、取外し、清掃時は必ず電源を切ってください。
 - ランプはソケットに確実に取付けてください。
 - 投光器のような斜め方向への設置は行わずに、垂直方向へ取付けてください。
 - 必ず器具本体の放熱が十分に行える環境でご使用ください。
 - 光源本体のレンズ面の高さがセード内部に位置しない状態で、かつ、セードと光源本体周囲の隙間が50mm以上空いている状態でご使用ください。

番号	名称	材質	板厚
①	放熱板	マグネシウム合金	
②	レンズ	PC	
③	口金接続部	PBT	

±GENERAL TOLERANCE:		DEBURR AND BREAK SHARP EDGES		DO NOT SCALE DRAWING	
L < 6	±0.05	<p style="text-align: center;">ニイヌマ株式会社</p> <p style="text-align: center;">MODEL No. CS300-250-50DT MODEL クレア® 高天井LED【CORE】250</p> <p style="text-align: center;">PARTS NAME 口金型</p>			
6 < L ≤ 30	±0.1				
30 < L ≤ 80	±0.15				
80 < L	±0.2				
FINISH SYMBOL		MATERIAL:		DWG NO. CS300-250-50DT-DSB	
ニイヌマ	▽	W	W	A3	
JIS	▽	▽	▽	UNIT: mm	
DRAWN		NAME		DATE: 2019.10.01	
PLANNED		FINISH		REVISION A	
APPROVED		DWG NO.		SCALE:1:3	
		SHEET 1 OF 1			