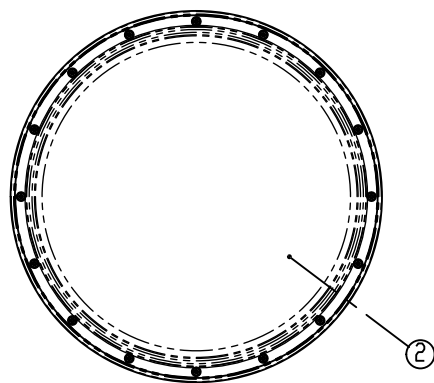
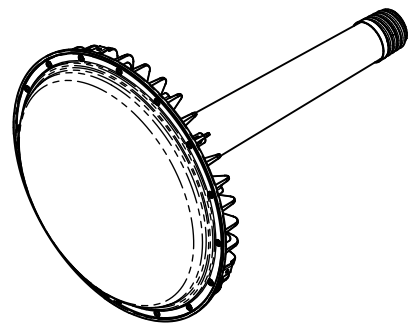
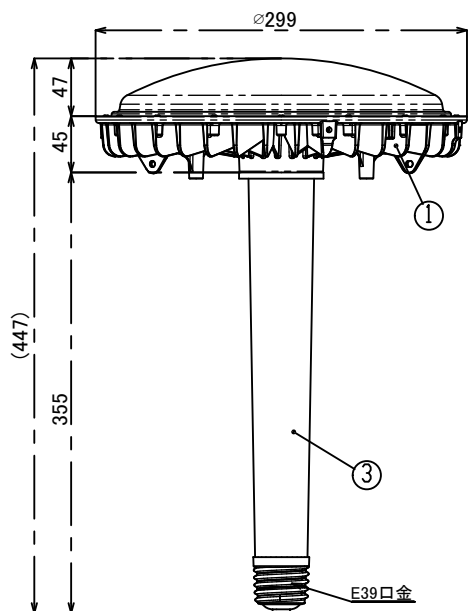
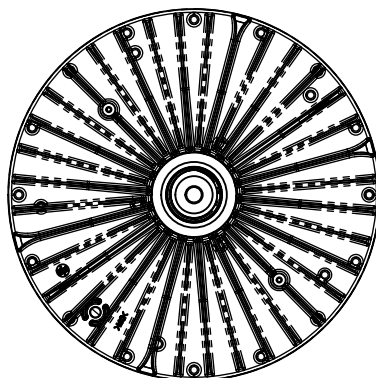


照射面



裏面

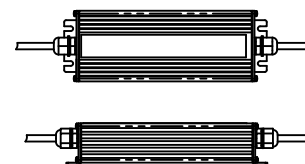


本体仕様	
型式	CS400-700-50DT
質量	1,640g
入力電圧	DC42V
消費電力	150.0W
全光束	24510lm
固有エネルギー消費効率	163.4lm/W
力率	99%
相関色温度	5,000K
平均演色評価数	Ra80
口金	E39
口金仕様	400mm
配光角度	115°
レンズ仕様	透明
動作保証温度	-30~+60°C
定格寿命	60,000h
適合電源	NSP700-150

※照明器具の消費電力はJIS C 8105-3試験方法による。

電源仕様

型式	NSP700-150
質量	1,400g
定格電圧	AC100V/200V/220V
電源周波数	50Hz/60Hz
入力電流	1.50A(100V) 0.75A(200V)
出力電圧	DC42V
IP保護等級	IP67
適合規格	PSE適合



- 【注意】
- ・本製品の分解、改造は絶対にしないでください。
 - ・目に悪影響を及ぼす恐れがありますので、長時間直視するのはおやめください。
 - ・取付け、取外し、清掃時は必ず電源を切ってください。
 - ・ランプはソケットに確実に取付けてください。
 - ・投光器のような斜め方向への設置は行わずに、垂直方向へ取付けてください。
 - ・必ず器具本体の放熱が十分に行える環境でご使用ください。
 - ・光源本体のレンズ面の高さがセード内部に位置しない状態で、かつ、セードと光源本体周囲の隙間が50mm以上空いている状態でご使用ください。

番号	名称	材質	板厚
①	放熱板	マグネシウム合金	
②	レンズ	PC	
③	口金接続部	PBT	

± GENERAL TOLERANCE:		DEBURR AND BREAK SHARP EDGES		DO NOT SCALE DRAWING									
L < 6	±0.05	<table border="1"> <tr> <td colspan="2">ニイヌマ株式会社</td> </tr> <tr> <td colspan="2">MODEL No. CS400-700-50DT</td> </tr> <tr> <td colspan="2">MODEL クレア® 高天井LED【CORE】700</td> </tr> <tr> <td colspan="2">PARTS NAME 口金型</td> </tr> </table>				ニイヌマ株式会社		MODEL No. CS400-700-50DT		MODEL クレア® 高天井LED【CORE】700		PARTS NAME 口金型	
ニイヌマ株式会社													
MODEL No. CS400-700-50DT													
MODEL クレア® 高天井LED【CORE】700													
PARTS NAME 口金型													
6 < L ≤ 30	±0.1												
30 < L ≤ 80	±0.15												
80 < L	±0.2												
FINISH SYMBOL		MATERIAL:		DWG NO. CS400-700-50DT-ESA									
ニイヌマ	▽	W	W	A3									
JIS	▽	▽	▽	UNIT: mm									
DRAWN		FINISH		DATE: 2020.10.27									
PLANNED				REVISION A									
APPROVED				SCALE:1:4									
				SHEET 1 OF 1									