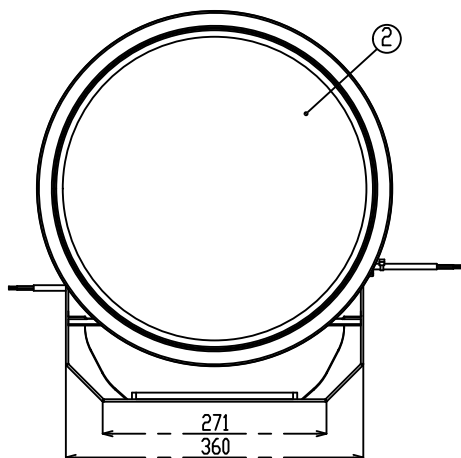
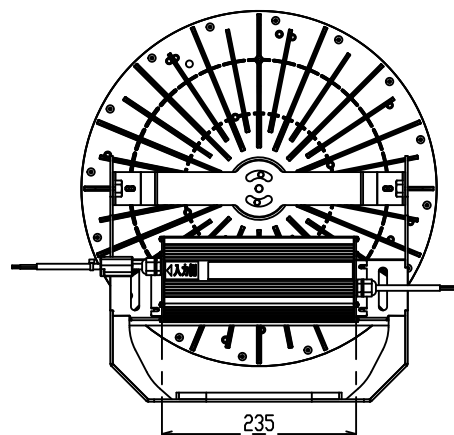


照射面

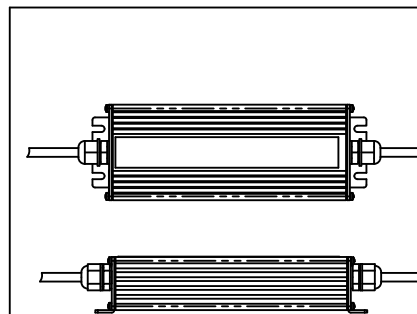
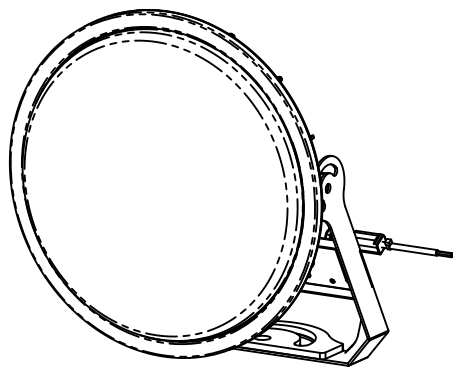
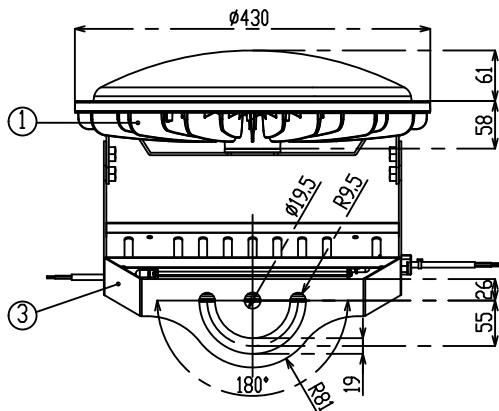


裏面



| 本体仕様 | |
|-------------|----------------|
| 型式 | CZNA-1000-50DK |
| 質量 | 8,090g (電源含む) |
| 入力電圧 | DC125V |
| 消費電力 | 298.0W |
| 全光束 | 43740lm |
| 固有エネルギー消費効率 | 146.7lm/W |
| 力率 | 99% |
| 相関色温度 | 5,000K |
| 平均演色評価数 | Ra80 |
| 配光角度 | 115° |
| レンズ仕様 | 乳白 |
| 動作保証温度 | -30~+60°C |
| 定格寿命 | 60,000h |
| IP保護等級 | IP65 |
| 適合電源 | NSPB1000-300 |

※照明器具の消費電力はJIS C 8105-3試験方法による。



| 電源仕様 | |
|--------|----------------------------|
| 型式 | NSPB1000-300 |
| 質量 | 1,800g |
| 定格電圧 | AC100V/200V/220V |
| 電源周波数 | 50Hz/60Hz |
| 入力電流 | 3.10A(100V) 1.60A(200V) |
| 出力電圧 | DC125V |
| IP保護等級 | IP67 |
| 適合規格 | PSE適合 |

※照明部電線長さ:600mm

材質:H05SS-F 2C×1.5mm²
外形:φ7.8±0.3

- 【注意】
- ・本製品の分解、改造は絶対にしないでください。
 - ・目に悪影響を及ぼす恐れがありますので、長時間直視するはおやめください。
 - ・取付け、取外し、清掃時は必ず電源を切ってください。

| 番号 | 名称 | 材質 | 板厚 |
|----|-----|----------|----|
| ① | 放熱板 | マグネシウム合金 | |
| ② | レンズ | PC | |
| ③ | アーム | SUS鋼材+塗装 | 3t |

| ± GENERAL TOLERANCE: | | DEBURR AND BREAK SHARP EDGES | | DO NOT SCALE DRAWING | |
|----------------------|-------|------------------------------|--------------------|----------------------|--------------|
| L < 6 | ±0.05 | | | | |
| 6 < L < 30 | ±0.1 | | | | |
| 30 < L < 80 | ±0.15 | | | | |
| 80 < L | ±0.2 | | | | |
| FINISH SYMBOL | | MODEL No. | | MODEL | |
| ニイスマ | ▽ | CZNA-1000-50DK | | クレア®高天井LED【CORE】1000 | |
| JIS | ▽ | MATERIAL: | | PARTS NAME | |
| | | | | 投光器型 | |
| DRAWN | NAME | FINISH: | DWG NO. | A3 | |
| PLANNED | | | CZNA-1000-50DK-FSD | UNIT: mm | |
| APPROVED | | DATE: 2023.07.28 | REVISION C | SCALE:1:6 | SHEET 1 OF 1 |