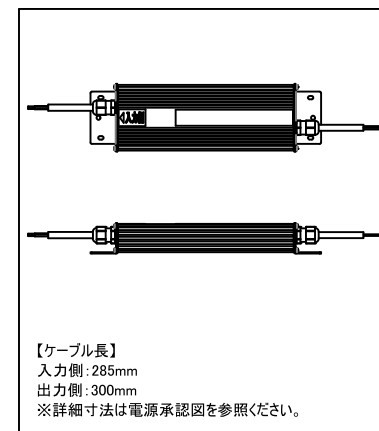
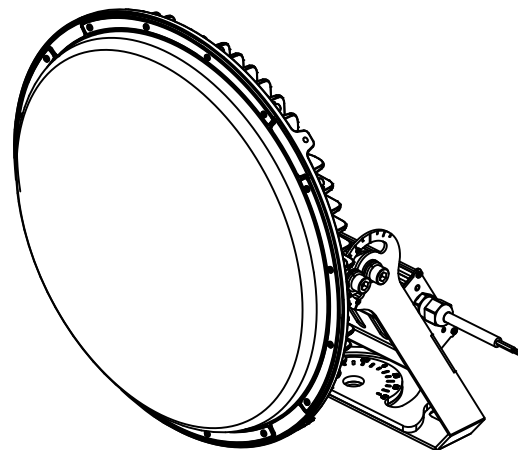
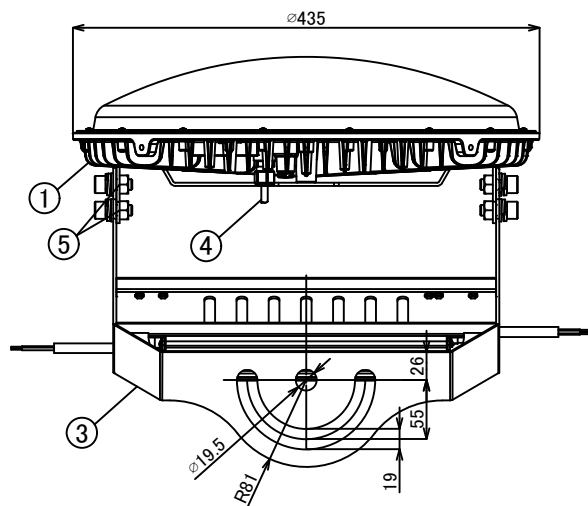


本体仕様	
型式	CZNA-1000A-50DK
質量	8,630g(電源含む)
入力電圧	DC117V
消費電力	298.0W
全光束	43,740 lm
固有エネルギー消費効率	146.7 lm/W
力率	TYP 0.98 100Vac TYP 0.95 200Vac
相関色温度	5,000K
平均演色評価数	Ra80
配光角度	115°
レンズ仕様	乳白
動作保証温度	-30°C~+60°C
定格寿命	60,000h
IP保護等級	IP65
適合電源	NJ1000-300

※照明器具の消費電力はJIS C 8105-3試験方法による。



電源仕様	
型式	NJ1000-300
質量	2,000g
入力電圧	AC100V-AC254V
電源周波数	50Hz/60Hz
入力電流	3.10A(100V) 1.60A(200V)
出力電圧/電流	DC117V/2.24A
動作保証温度	-30°C~+60°C
IP保護等級	IP67
適合規格	PSE

【ケーブル長】
入力側：285mm
出力側：300mm
※詳細寸法は電源承認図を参照ください。

- 【注意】
- 本製品の分解、改造は絶対にしないでください。
 - 目に悪影響を及ぼす恐れがありますので、長時間直視するのはおやめください。
 - 取付け、取外し、清掃時は必ず電源を切ってください。
 - 調光機能(0-10V)をご使用の場合、別途0-10V用コントローラーと専用ケーブルが必要となります。

番号	名称	材質	備考	品名
①	放熱板	マグネシウム合金		クレア® 高天井LED【CORE】1000
②	レンズ	PC		
③	アーム	SUS鋼材+粉体焼付塗装	3t	
④	発光部側ケーブル	H05SS-F 2G×1.5mm ²	φ7.8±0.3 600mm	製品型式 CZNA-1000A-50DK
⑤	六角穴付きキャップボルト	M10(適合レンチサイズ 8mm)		
⑥	レンズカバー固定金具	AL		取付種別 投影器型

ニイマ株式会社