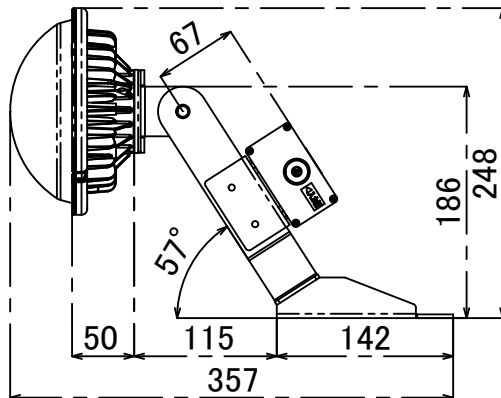
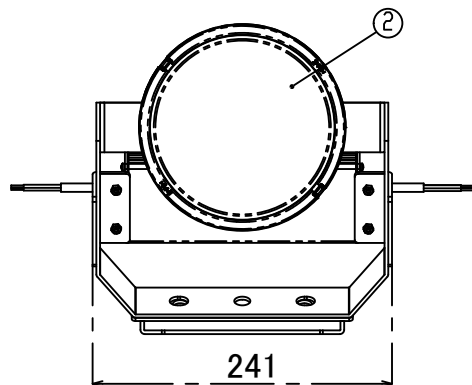
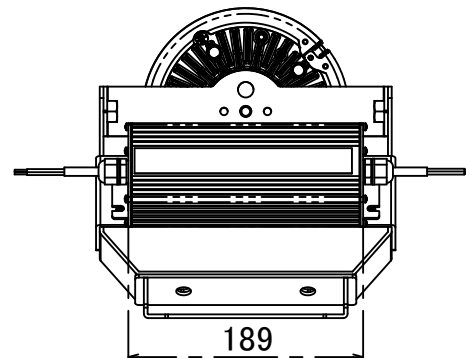


照射面



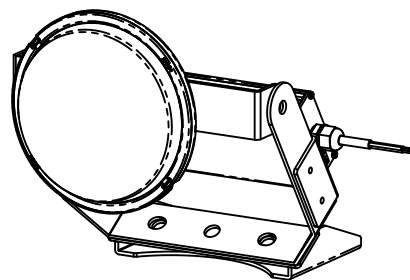
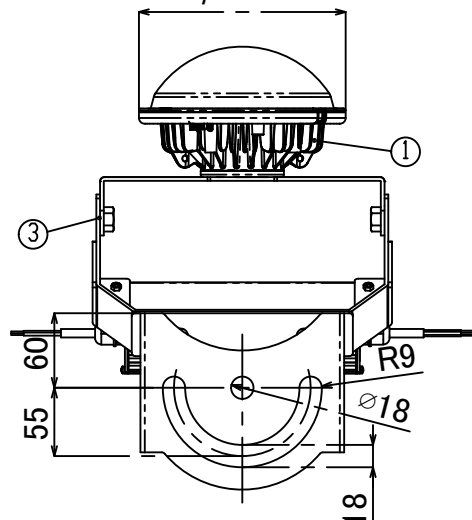
裏面



本体仕様	
型式	CZNA-250-50DK
質量	3,280g (電源含む)
入力電圧	DC42V
消費電力	46.0W
全光束	6,990 lm
固有エネルギー消費効率	151.9 lm/W
力率	99%
相関色温度	5,000K
平均演色評価数	Ra80
配光角度	115°
レンズ仕様	乳白
動作保証温度	-30~+60°C
定格寿命	60,000h
IP保護等級	IP65
適合電源	NSP250-50

※照明器具の消費電力はJIS C 8105-3試験方法による。

φ164



※照明部電線長さ: 800mm

材質: H06SS-F 2C × 0.75mm²
外形: φ6.0 ± 0.3

番号	名称	材質	板厚
①	放熱板	マグネシウム合金	
②	レンズ	PC	
③	アーム	鋼材 + 塗装	3t

電源仕様	
型式	NSP250-50
質量	1,100g
定格電圧	AC100V/200V/220V
電源周波数	50Hz/60Hz
入力電流	0.50A(100V) 0.25A(200V)
出力電圧	DC42V
IP保護等級	IP67
適合規格	PSE適合

±GENERAL TOLERANCE:		DEBURR AND BREAK SHARP EDGES		DO NOT SCALE DRAWING	
L < 6	±0.05				
6 < L ≤ 30	±0.1				
30 < L ≤ 80	±0.15				
80 < L	±0.2				
FINISH SYMBOL		MODEL No.		MODEL	
ニイスマ	▽	CZNA-250-50DK		クレア。高天井LED【CORE】250	
JIS	▽	MATERIAL:		PARTS NAME	
				投射器型	
DRAWN		NAME		DWG NO.	
PLANNED		FINISH		CZNA-250-50DK-DSDD	
APPROVED		DATE: 2019.10.01		A3	
		REVISION A		SCALE:1:4	
		SHEET 1 OF 1		UNIT: mm	

【注意】
 ・本製品の分解、改造は絶対にしていただき。
 ・目に悪影響を及ぼす恐れがありますので、長時間直視するはおやめください。
 ・取付け、取外し、清掃時は必ず電源を切ってください。