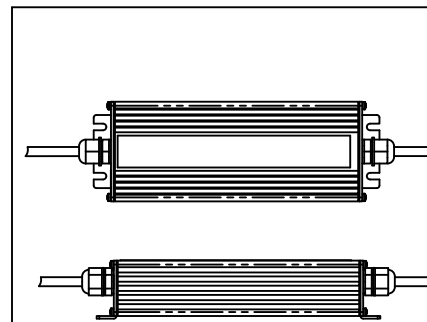
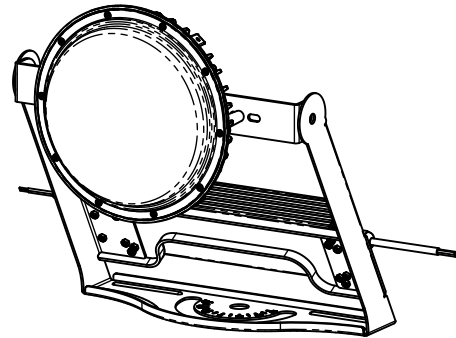
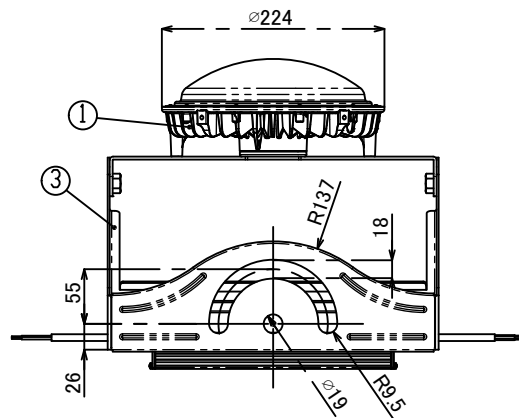


本体仕様	
型式	CZNA-400-50DK
質量	4,150g (電源含む)
入力電圧	DC42V
消費電力	89.6W
全光束	14010lm
固有エネルギー消費効率	156.3lm
力率	99%
相関色温度	5,000K
平均演色評価数	Ra80
配光角度	115°
レンズ仕様	乳白
動作保証温度	-30~+60°C
定格寿命	60,000h
IP保護等級	IP65
適合電源	NSP400-90

※照明器具の消費電力はJIS C 8105-3試験方法による。



電源仕様	
型式	NSP400-90
質量	1,400g
定格電圧	AC100V/200V/220V
電源周波数	50Hz/60Hz
入力電流	0.90A(100V) 0.45A(200V)
出力電圧	DC42V
IP保護等級	IP67
適合規格	PSE適合

※照明部電線長さ: 800mm

材質: H05SS-F 2C×0.75mm²

外形: φ6.0±0.3

- 【注意】
- ・本製品の分解、改造は絶対に行わないでください。
 - ・目に悪影響を及ぼす恐れがありますので、長時間直視するのはおやめください。
 - ・取付け、取外し、清掃時は必ず電源を切ってください。

番号	名称	材質	板厚
①	放熱板	マグネシウム合金	
②	レンズ	PC	
③	アーム	ZAM	2t

± GENERAL TOLERANCE:		DEBURR AND BREAK SHARP EDGES		DO NOT SCALE DRAWING	
L: 6	±0.05	ニイヌマ株式会社 MODEL No. CZNA-400-50DK MODEL クレア® 高天井LED【CORE】400 PARTS NAME 投光器型			
6 < L: 30	±0.1				
30 < L: 80	±0.15				
80 < L	±0.2				
FINISH SYMBOL		MATERIAL:		DWG NO. CZNA-400-50DK-ESC	
ニイヌマ	▽ ▽ ▹ ▸ ▹ ▸ ▹ ▸	DATE: 2020.05.25		A3	
JIS	▽ ▽ ▹ ▸ ▹ ▸ ▹ ▸	REVISION A		SCALE: 1:5	
DRAWN		DATE: 2020.05.25		SHEET 1 OF 1	
PLANNED		SCALE: 1:5		UNIT: mm	
APPROVED		DATE: 2020.05.25		SHEET 1 OF 1	