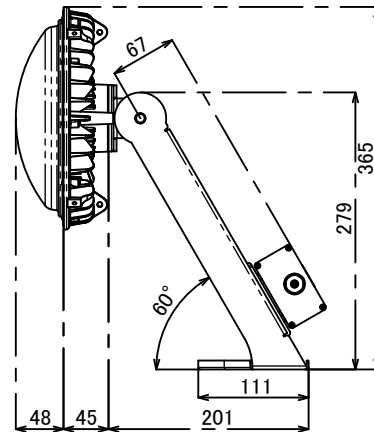
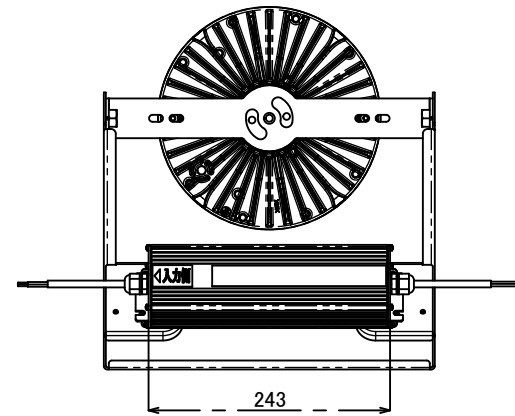


照射面

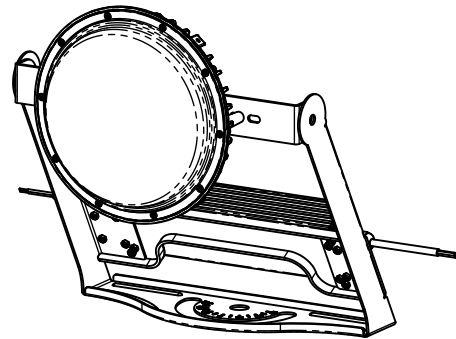
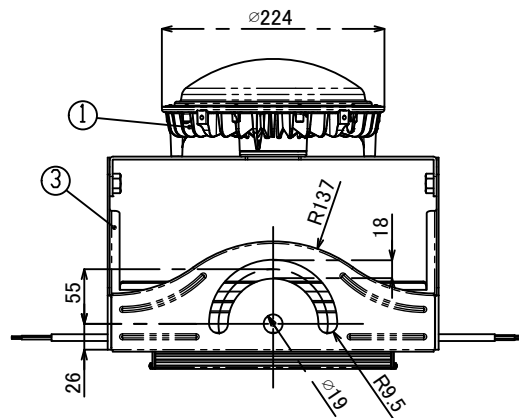


裏面



本体仕様	
型式	CZNA-400-50DT
質量	4,150g (電源含む)
入力電圧	DC42V
消費電力	89.6W
全光束	14610lm
固有エネルギー消費効率	163.0lm
力率	99%
相関色温度	5,000K
平均演色評価数	Ra80
配光角度	115°
レンズ仕様	透明
動作保証温度	-30~+60°C
定格寿命	60,000h
IP保護等級	IP65
適合電源	NSP400-90

※照明器具の消費電力はJIS C 8105-3試験方法による。



電源仕様	
型式	NSP400-90
質量	1,400g
定格電圧	AC100V/200V/220V
電源周波数	50Hz/60Hz
入力電流	0.90A(100V) 0.45A(200V)
出力電圧	DC42V
IP保護等級	IP67
適合規格	PSE適合

※照明部電線長さ: 800mm

材質: H05SS-F 2C × 0.75mm²

外形: φ6.0 ± 0.3

- 【注意】
- ・本製品の分解、改造は絶対に行わないでください。
 - ・目に悪影響を及ぼす恐れがありますので、長時間直視するのはおやめください。
 - ・取付け、取外し、清掃時は必ず電源を切ってください。

番号	名称	材質	板厚
①	放熱板	マグネシウム合金	
②	レンズ	PC	
③	アーム	ZAM	2t

± GENERAL TOLERANCE:		DEBURR AND BREAK SHARP EDGES		DO NOT SCALE DRAWING									
L < 6	±0.05	<table border="1"> <tr> <td colspan="2">ニイヌマ株式会社</td> </tr> <tr> <td>MODEL No.</td> <td>CZNA-400-50DT</td> </tr> <tr> <td>MODEL</td> <td>クレア® 高天井LED【CORE】400</td> </tr> <tr> <td>PARTS NAME</td> <td>投光器型</td> </tr> </table>				ニイヌマ株式会社		MODEL No.	CZNA-400-50DT	MODEL	クレア® 高天井LED【CORE】400	PARTS NAME	投光器型
ニイヌマ株式会社													
MODEL No.	CZNA-400-50DT												
MODEL	クレア® 高天井LED【CORE】400												
PARTS NAME	投光器型												
6 < L < 30	±0.1												
30 < L < 80	±0.15												
80 < L	±0.2												
FINISH SYMBOL		MATERIAL:		DWG NO.									
ニイヌマ	▽ ▽ ▹ ▸			CZNA-400-50DT-ESC									
JIS	▽ ▽ ▹ ▸			A3									
DRAWN		NAME		DATE: 2020.05.25									
PLANNED		FINISH		REVISION A									
APPROVED				SCALE: 1:5									
				SHEET 1 OF 1									