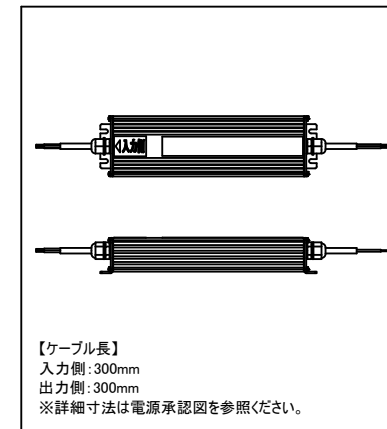


本体仕様	
型式	CZNA-700-50DT
質量	5,070g(電源含む)
入力電圧	DC42V
消費電力	139.9W
全光束	24,850 lm
固有エネルギー消費効率	177.6 lm/W
力率	TYP 0.99 100Vac TYP 0.95 200Vac
相関色温度	5,000K
平均演色評価数	Ra80
配光角度	115°
レンズ仕様	透明
動作保証温度	-30°C~+60°C
定格寿命	60,000h
IP保護等級	IP65
適合電源	NSP700-150

※照明器具の消費電力はJIS C 8105-3試験方法による。



【ケーブル長】  
入力側: 300mm  
出力側: 300mm  
※詳細寸法は電源承認図を参照ください。

電源仕様	
型式	NSP700-150
質量	1,400g
入力電圧	AC100V-254V
電源周波数	50Hz/60Hz
入力電流	1.46A(100V) 0.73A(200V)
出力電圧/電流	DC42V/3.41A
動作保証温度	-30°C~+60°C
IP保護等級	IP67
適合規格	PSE

【注意】

- ・本製品の分解、改造は絶対に行わないでください。
- ・目に悪影響を及ぼす恐れがありますので、長時間直視するのはおやめください。
- ・取付け、取外し、清掃時は必ず電源を切ってください。

番号	名称	材質	備考	品名
①	放熱板	マグネシウム合金		クレア® 高天井LED【CORE】700
②	レンズ	PC		
③	アーム	ZAM	2t	製品型式 CZNA-700-50DT
④	発光部側ケーブル	H05SS-F 2C×0.75mm <sup>2</sup>	φ6.0±0.3 600mm	取付種別 投光器型
⑤	六角穴付きキャップボルト	M10(適合レンチサイズ 8mm)		
⑥	レンズカバー固定金具	AL		

ニイマ株式会社