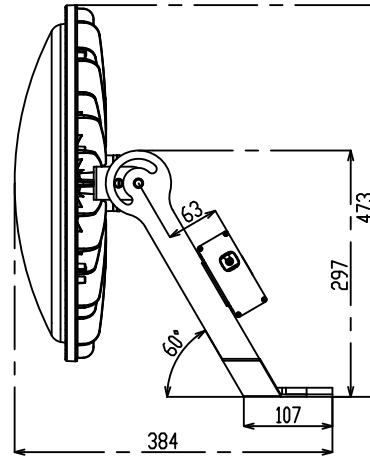
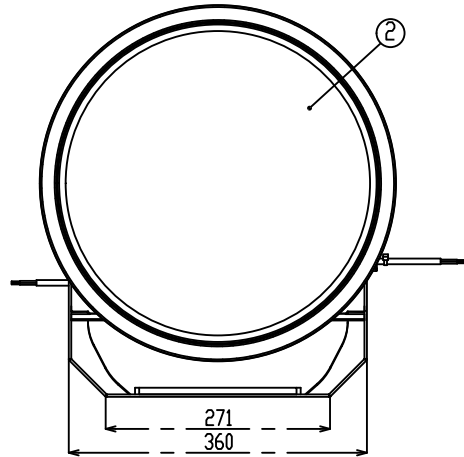
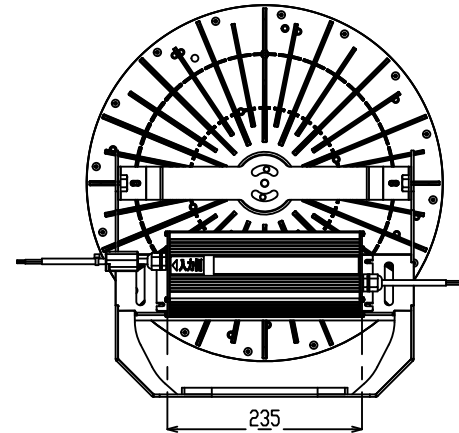


照射面

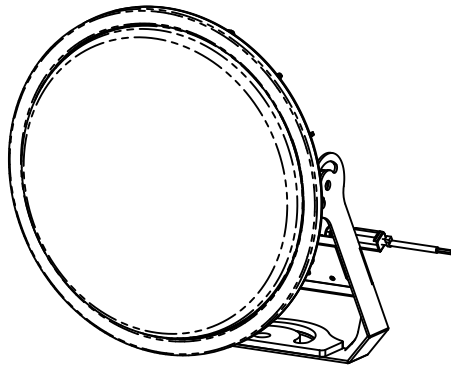
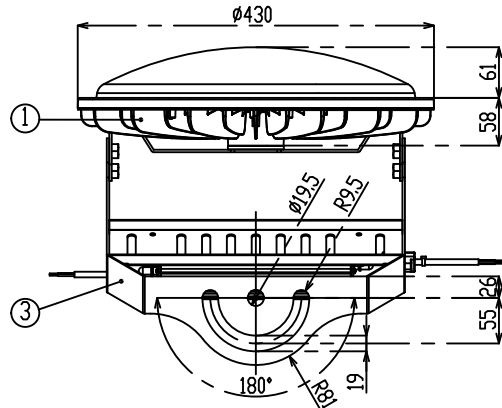


裏面



本体仕様	
型式	CZNA-M700-50DT
質量	8090g (電源含む)
入力電圧	DC200V
消費電力	199.6W
全光束	32840lm
固有エネルギー消費効率	164.5lm/W
力率	99%
相関色温度	5,000K
平均演色評価数	Ra80
配光角度	115°
レンズ仕様	透明
動作保証温度	-30~+60°C
定格寿命	60,000h
IP保護等級	IP65
適合電源	NU-200

※照明器具の消費電力はJIS C 8105-3試験方法による。

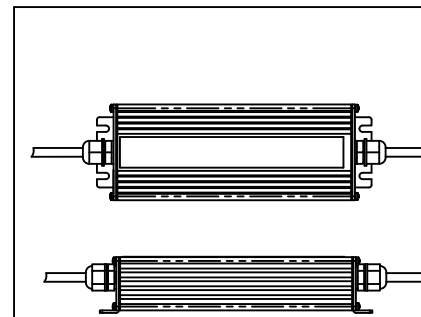


※照明部電線長さ: 600mm

材質: H05SS-F 2C×1.5mm²
外形: φ7.8±0.3

- 【注意】
- 本製品の分解、改造は禁付にしないでください。
 - 目に悪影響を及ぼす恐れがありますので、長時間直視するのはおやめください。
 - 取付け、取外し、清掃時は必ず電源を切ってください。

番号	名称	材質	板厚
①	放熱板	マグネシウム合金	
②	レンズ	PC	
③	アーム	SUS鋼材+塗装	3t



電源仕様	
型式	NU-200
質量	1,800g
定格電圧	AC100V/200V/220V
電源周波数	50Hz/60Hz
入力電流	2.10A(100V) 1.00A(200V)
出力電圧	DC200V
IP保護等級	IP67
適合規格	PSE適合

±GENERAL TOLERANCE:		DEBURR AND BREAK SHARP EDGES		DO NOT SCALE DRAWING									
L < 6	±0.05	<table border="1"> <tr> <td colspan="2">ニイヌマ株式会社</td> </tr> <tr> <td>MODEL No.</td> <td>CZNA-M700-50DT</td> </tr> <tr> <td>MODEL</td> <td>クレア® 高天井LED【CORE】M700</td> </tr> <tr> <td>PARTS NAME</td> <td>投光器型</td> </tr> </table>				ニイヌマ株式会社		MODEL No.	CZNA-M700-50DT	MODEL	クレア® 高天井LED【CORE】M700	PARTS NAME	投光器型
ニイヌマ株式会社													
MODEL No.	CZNA-M700-50DT												
MODEL	クレア® 高天井LED【CORE】M700												
PARTS NAME	投光器型												
6 < L < 30	±0.1												
30 < L < 80	±0.15												
80 < L	±0.2												
FINISH SYMBOL		MATERIAL:		DWG NO.									
ニイヌマ	▽	▽	▽	CZNA-M700-50DT-DSC									
JIS	▽	▽	▽	A3									
DRAWN		NAME		SCALE: 1:6									
PLANNED		FINISH		SHEET 1 OF 1									
APPROVED		DATE: 2019.04.10		REVISION B									