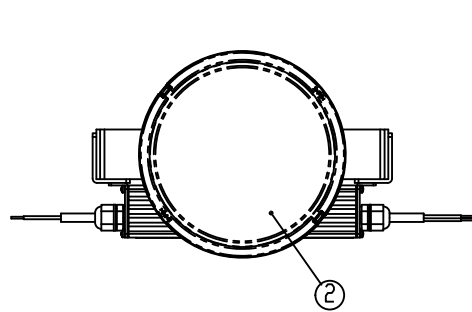
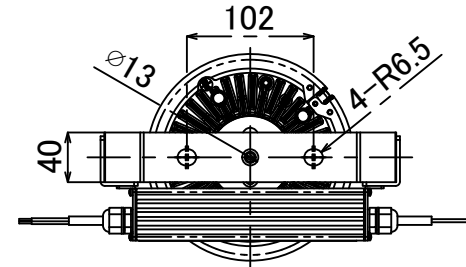


照射面

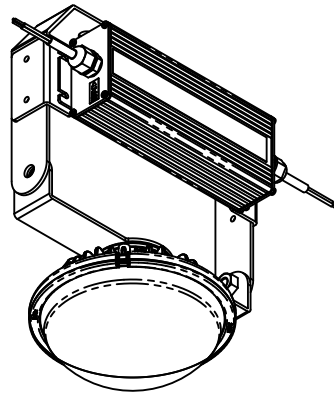
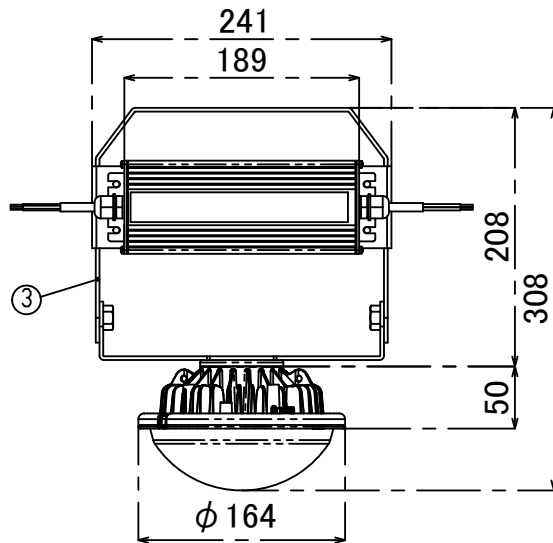


裏面



本体仕様	
型式	CZTU-250-50DK
質量	2,760g (電源含む)
入力電圧	DC42V
消費電力	46.0W
全光束	6,990lm
固有エネルギー消費効率	151.9 lm/W
力率	99%
関連色温度	5,000K
平均演色評価数	Ra80
配光角度	115°
レンズ仕様	乳白
動作保証温度	-30~+60°C
定格寿命	60,000h
IP保護等級	IP65
適合電源	NSP250-50

※照明器具の消費電力はJIS C 8105-3試験方法による。



※照明部電線長さ: 800mm

材質: H05SS-F 2C×0.75mm²
外形: φ6.0±0.3

番号	名称	材質	板厚
①	放熱板	マグネシウム合金	
②	レンズ	PC	
③	アーム	鋼材 + 塗装	3t

電源仕様	
型式	NSP250-50
質量	1,100g
定格電圧	AC100V/200V/220V
電源周波数	50Hz/60Hz
入力電流	0.50A(100V) 0.25A(200V)
出力電圧	DC42V
IP保護等級	IP67
適合規格	PSE適合

±GENERAL TOLERANCE:		DEBURR AND BREAK SHARP EDGES		DO NOT SCALE DRAWING									
L < 6	±0.05	<table border="1"> <tr> <td colspan="2">ニイヌマ株式会社</td> </tr> <tr> <td>MODEL No.</td> <td>CZTU-250-50DK</td> </tr> <tr> <td>MODEL</td> <td>クレア®高天井LED【CORE】250</td> </tr> <tr> <td>PARTS NAME</td> <td>直付け型</td> </tr> </table>				ニイヌマ株式会社		MODEL No.	CZTU-250-50DK	MODEL	クレア®高天井LED【CORE】250	PARTS NAME	直付け型
ニイヌマ株式会社													
MODEL No.	CZTU-250-50DK												
MODEL	クレア®高天井LED【CORE】250												
PARTS NAME	直付け型												
6 < L < 30	±0.1												
30 < L < 80	±0.15												
80 < L	±0.2												
FINISH SYMBOL		MATERIAL:		DWG NO.									
ニイヌマ	▽	鋼材	鋼材	CZTU-250-50DK-DSD									
JIS	▽	鋼材	鋼材	A3									
		FINISH:		SCALE: 1:4									
DRAWN				SHEET 1 OF 1									
PLANNED													
APPROVED		DATE: 2019.10.01											

- 【注意】
- ・本製品の分解、改造は絶対にして下さい。
 - ・目に悪影響を及ぼす恐れがありますので、長時間直視するのはおやめください。
 - ・取付け、取外し、清掃時は必ず電源を切ってください。