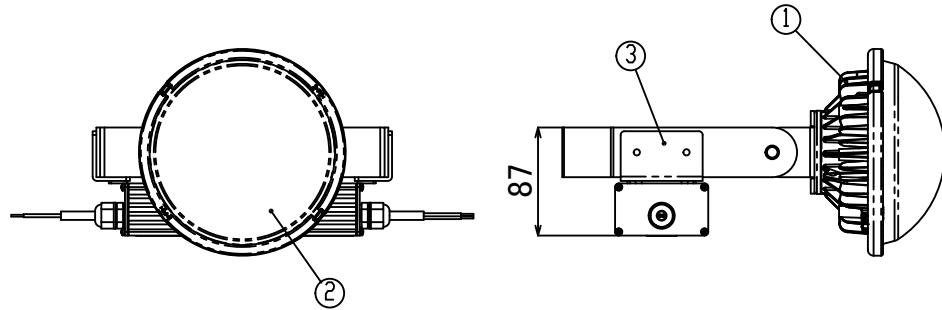
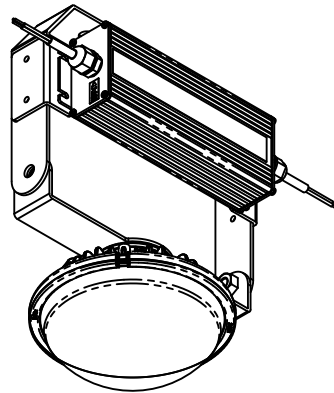
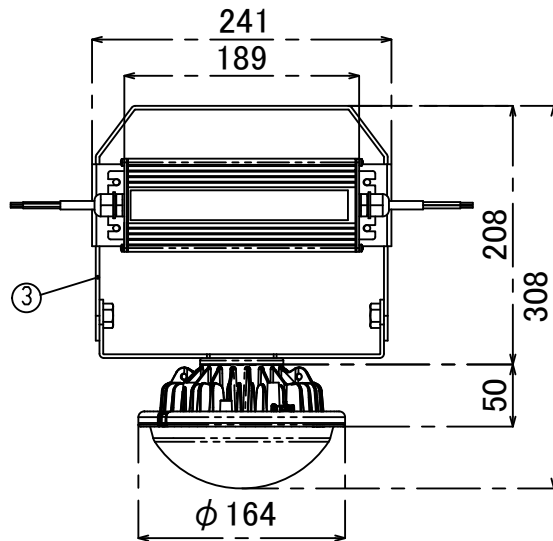
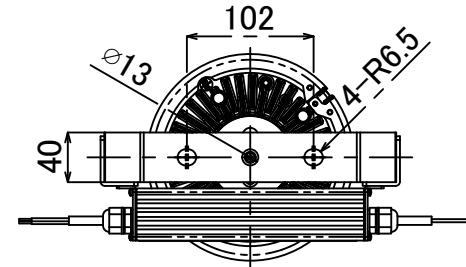


照射面



裏面



※照明部電線長さ:800mm

材質:H05SS-F 2C×0.75mm²
外形:φ6.0±0.3

- 【注意】
- ・本製品の分解、改造は絶対にして下さい。
 - ・目に悪影響を及ぼす恐れがありますので、長時間直視するのはおやめください。
 - ・取付け、取外し、清掃時は必ず電源を切ってください。

番号	名称	材質	板厚
①	放熱板	マグネシウム合金	
②	レンズ	PC	
③	アーム	鋼材 + 塗装	3t

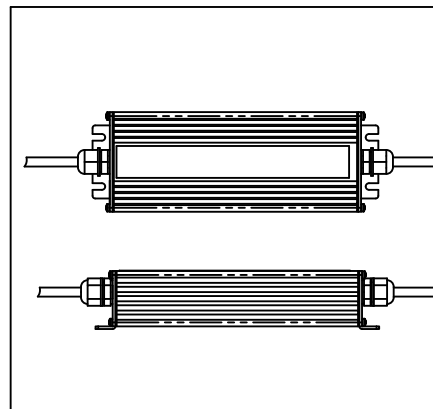
本体仕様

型式	CZTU-250-50DT
質量	2,760g (電源含む)
入力電圧	DC42V
消費電力	46.0W
全光束	7,300 lm
固有エネルギー消費効率	158.6 lm/W
力率	99%
関連色温度	5,000K
平均演色評価数	Ra80
配光角度	115°
レンズ仕様	透明
動作保証温度	-30~+60°C
定格寿命	60,000h
IP保護等級	IP65
適合電源	NSP250-50

※照明器具の消費電力はJIS C 8105-3試験方法による。

電源仕様

型式	NSP250-50
質量	1,100g
定格電圧	AC100V/200V/220V
電源周波数	50Hz/60Hz
入力電流	0.50A(100V) 0.25A(200V)
出力電圧	DC42V
IP保護等級	IP67
適合規格	PSE適合



±GENERAL TOLERANCE:		DEBURR AND BREAK SHARP EDGES		DO NOT SCALE DRAWING									
L < 6	±0.05	<table border="1"> <tr> <td colspan="2">ニイヌマ株式会社</td> </tr> <tr> <td>MODEL No.</td> <td>CZTU-250-50DT</td> </tr> <tr> <td>MODEL</td> <td>クレア® 高天井LED【CORE】250</td> </tr> <tr> <td>PARTS NAME</td> <td>直付け型</td> </tr> </table>				ニイヌマ株式会社		MODEL No.	CZTU-250-50DT	MODEL	クレア® 高天井LED【CORE】250	PARTS NAME	直付け型
ニイヌマ株式会社													
MODEL No.	CZTU-250-50DT												
MODEL	クレア® 高天井LED【CORE】250												
PARTS NAME	直付け型												
6 < L < 30	±0.1												
30 < L < 80	±0.15												
80 < L	±0.2												
FINISH SYMBOL		MATERIAL:		DWG NO.									
ニイヌマ	▽	▽	▽	CZTU-250-50DT-DSD									
JIS	▽	▽	▽	A3									
DRAWN		NAME		DATE: 2019.10.01									
PLANNED		FINISH		REVISION A									
APPROVED		DATE: 2019.10.01		SCALE:1:4									
				SHEET 1 OF 1									