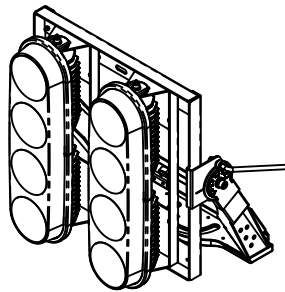
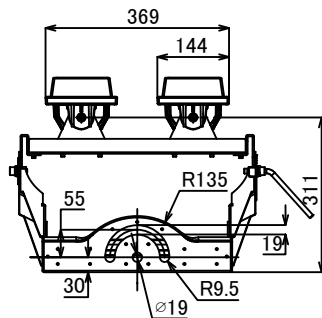


本体仕様	
型式	ETNA-2000-50AT
質量	9,000g
入力電圧	DC200V
消費電力	400.0W
全光束	42000lm
固有エネルギー消費効率	105.0lm/W
力率	99%
相関色温度	5,000K
平均演色評価数	Ra70
配光角度	15°
レンズ仕様	透明
動作保証温度	-20~+50°C
定格寿命	50,000h
IP保護等級	IP65
適合電源	NU-200

※照明器具の消費電力はJIS C 8105-3の試験方法による。



電源仕様	
型式	NU-200
質量	1,800g
定格電圧	AC100V/200V/220V
電源周波数	50Hz/60Hz
入力電流	2.1A(100V) 1.0A(200V)
出力電圧	DC200V
IP保護等級	IP67
適合規格	PSE適合

番号	名称	材質	板厚
①	放熱板	マグネシウム合金	
②	レンズ	PC	
③	アーム	AL+粉体焼付塗装	3t

【注意】  
 ・本製品の分解、改造は絶対にしないでください。  
 ・目に悪影響を及ぼす恐れがありますので、長時間直視するはおやめください。  
 ・取付け、取外し、清掃時は必ず電源を切ってください。

±GENERAL TOLERANCE:		DEBURR AND BREAK SHARP EDGES		DO NOT SCALE DRAWING	
L = 6	±0.05	ニイマ株式会社			
6 < L = 30	±0.1				
30 < L = 80	±0.15				
80 < L	±0.2				
FINISH SYMBOL		MODEL No.		MODEL	
ニイマ		ETNA-2000-50AT		クレア® 大型LED	
JIS		MATERIAL:		PARTS NAME	
				大型LED2000 重耐塩投光器型【縦型】	
DRAWN		FINISH:		DWG NO.	
PLANNED				5ETNA-2000-50AT-ASAB	
APPROVED		DATE: 2019.05.23		A3	
		REVISION		SCALE:1:5	
				SHEET 1 OF 1	

UNIT: mm