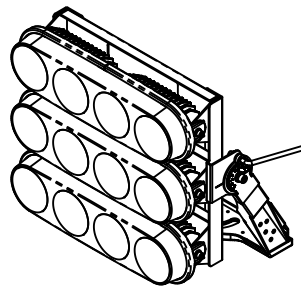
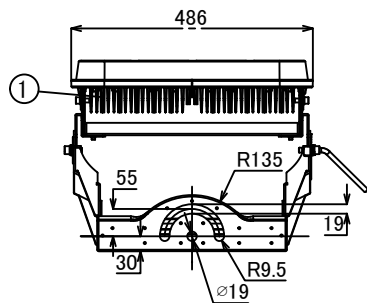


本体仕様	
型式	EYNA-3000-50AK
質量	11.400g
入力電圧	DC200V
消費電力	600.0W
全光束	54000lm
固有エネルギー消費効率	90.0lm/W
力率	99%
相関色温度	5,000K
平均演色評価数	Ra70
配光角度	80°
レンズ仕様	拡散
動作保証温度	-20~+50°C
定格寿命	50,000h
IP保護等級	IP65
適合電源	NU-200

※照明器具の消費電力はJIS C 8105-3の試験方法による。



電源仕様	
型式	NU-200
質量	1,800g
定格電圧	AC100V/200V/220V
電源周波数	50Hz/60Hz
入力電流	2.1A(100V) 1.0A(200V)
出力電圧	DC200V
IP保護等級	IP67
適合規格	PSE適合

±GENERAL TOLERANCE:		DEBURR AND BREAK SHARP EDGES		DO NOT SCALE DRAWING									
L = 6	±0.05	<table border="1"> <tr> <td colspan="2">ニイヌマ株式会社</td> </tr> <tr> <td colspan="2">クレア® 大型LED</td> </tr> <tr> <td colspan="2">大型LED3000 重耐塩投光器型【横型】</td> </tr> <tr> <td colspan="2">A3</td> </tr> </table>				ニイヌマ株式会社		クレア® 大型LED		大型LED3000 重耐塩投光器型【横型】		A3	
ニイヌマ株式会社													
クレア® 大型LED													
大型LED3000 重耐塩投光器型【横型】													
A3													
6 < L = 30	±0.1												
30 < L = 80	±0.15												
80 < L	±0.2												
FINISH SYMBOL		MODEL No.		MODEL									
ニイヌマ		EYNA-3000-50AK		EYNA-3000-50AK									
JIS		MATERIAL:		PARTS NAME									
▽		▽		▽									
▽		▽		▽									
▽		▽		▽									
DRAWN		NAME		FINISH:									
PLANNED		DATE: 2019.05.23		DWG NO.									
APPROVED		REVISION		SCALE:1:5									
		SHEET 1 OF 1		UNIT: mm									

番号	名称	材質	板厚
①	放熱板	マグネシウム合金	
②	レンズ	PC	
③	アーム	AL+粉体焼付塗装	3t

【注意】
 ・本製品の分解、改造は絶対に行わないでください。
 ・目に悪影響を及ぼす恐れがありますので、長時間直視するのはおやめください。
 ・取付け、取外し、清掃時は必ず電源を切ってください。