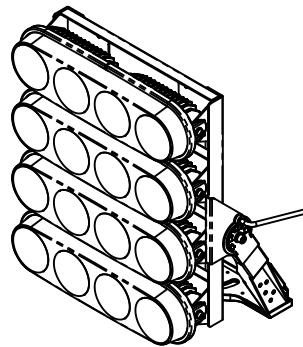
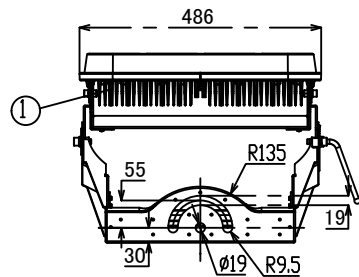


| 本体仕様 | |
|-------------|----------------|
| 型式 | EYNA-4000-50VT |
| 質量 | 15.400g |
| 入力電圧 | DC200V |
| 消費電力 | 800.0W |
| 全光束 | 84000lm |
| 固有エネルギー消費効率 | 105.0lm/W |
| 力率 | 99% |
| 相関色温度 | 5,000K |
| 平均演色評価数 | Ra70 |
| 配光角度 | 15° |
| レンズ仕様 | 透明 |
| 動作保証温度 | -20~+50°C |
| 定格寿命 | 50,000h |
| IP保護等級 | IP65 |
| 適合電源 | NU-200 |

※照明器具の消費電力はJIS C 8105-3の試験方法による。



| 電源仕様 | |
|--------|--------------------------|
| 型式 | NU-200 |
| 質量 | 1,800g |
| 定格電圧 | AC100V/200V/220V |
| 電源周波数 | 50Hz/60Hz |
| 入力電流 | 2.1A(100V) 1.0A(200V) |
| 出力電圧 | DC200V |
| IP保護等級 | IP67 |
| 適合規格 | PSE適合 |

| 番号 | 名称 | 材質 | 板厚 |
|----|-----|-----------|----|
| ① | 放熱板 | マグネシウム合金 | |
| ② | レンズ | PC | |
| ③ | アーム | AL+粉体焼付塗装 | 3t |

- 【注意】
- ・本製品の分解、改造は絶対にしていただきません。
 - ・目に悪影響を及ぼす恐れがありますので、長時間直視するのをおやめください。
 - ・取付け、取外し、清掃時は必ず電源を切ってください。

| | | | | | |
|---------------------|----------|------------------------------|-------|-----------------------|--|
| ±GENERAL TOLERANCE: | | DEBURR AND BREAK SHARP EDGES | | DO NOT SCALE DRAWING | |
| L | 6 ±0.05 | ニイヌマ株式会社 | | | |
| 6 < L | 30 ±0.1 | | | | |
| 30 < L | 80 ±0.15 | | | | |
| 80 < L | ±0.2 | | | | |
| FINISH SYMBOL | | MODEL No. | MODEL | | |
| ニイヌマ | | EYNA-4000-50VT | | クレア®大型LED | |
| JIS | | MATERIAL: | | PARTS NAME | |
| | | | | 大型LED4000 重耐塩投光器型【横型】 | |
| DRAWN | | FINISH | | DWG NO. | |
| PLANNED | | | | 5EYNA-4000-50VT-ASAB | |
| APPROVED | | DATE: 2019.05.23 | | A3 | |
| | | REVISION | | SCALE:1:5 | |
| | | | | SHEET 1 OF 1 | |

UNIT: mm