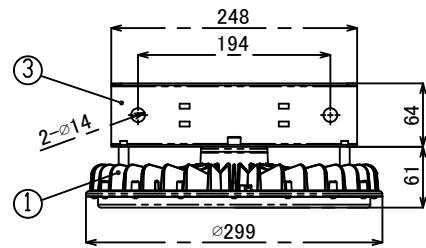
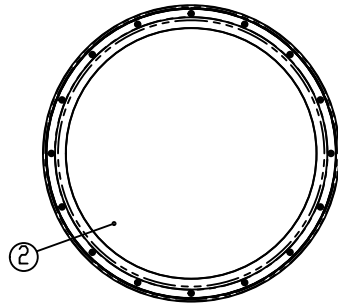


照射面



※照明部電線長さ:800mm

材質:H05SS-F 2C×0.75mm²
外形:φ6.0±0.3

【試験規格】

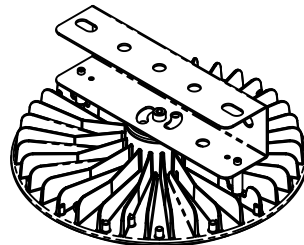
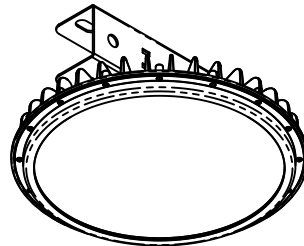
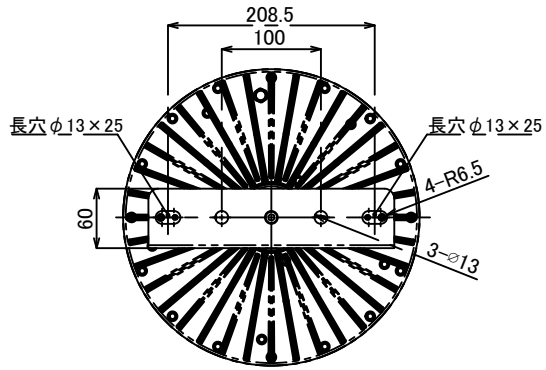
・衝撃試験:25G 計1500回 各方向250回
:50G 計18回 各方向3回
規格:JIS C 60068-2-27

・振動試験規格:振動数範囲 10Hz~150Hz
:加速度 20m/s²
:各軸方向の掃引サイクル数 20
規格:JIS C 60068-2-6

【注意】

・本製品の分解、改造は絶対にして下さい。
・目に悪影響を及ぼす恐れがありますので、長時間直視するのはおやめください。
・取付け、取外し、清掃時は必ず電源を切ってください。

裏面

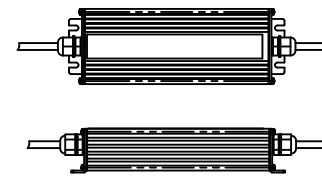


番号	名称	材質	板厚
①	放熱板	マグネシウム合金	
②	レンズ	耐熱強化ガラス	
③	アーム	SUS304	2t

本体仕様	
型式	ICE-AK700-50RT
質量	2.610g (電源別)
入力電圧	DC42V
消費電力	153.1W
全光束	23700lm
固有エネルギー消費効率	154.8lm/w
力率	97%
相関色温度	5,000K
平均演色評価数	Ra80
配光角度	120°
レンズ仕様	透明
動作保証温度	-60°C~60°C
定格寿命	60,000h
IP保護等級	IP65
適合電源	NSP700-150

※照明器具の消費電力はJIS C 8105-3試験方法による。

電源仕様



※電源は保証温度は-30°C~60°Cです。
必ず仕様範囲内でご使用ください。
※点灯が安定するまでチラつきが発生する可能性があります。

型式	NSP700-150
質量	1,400g
定格電圧	AC100V/200V/220V
電源周波数	50Hz/60Hz
入力電流	1.50A(100V) 0.75A(200V)
出力電圧	DC42V
動作保証温度	-30°C~60°C
IP保護等級	IP67
適合規格	PSE適合

± GENERAL TOLERANCE:		DEBURR AND BREAK SHARP EDGES		DO NOT SCALE DRAWING	
L: 6	±0.05				
6 < L: 30	±0.1				
30 < L: 80	±0.15				
80 < L	±0.2				
FINISH SYMBOL		MODEL No.		MODEL	
ニイスマ	▽ ▽ ▹ ▸ ▹ ▸ ▹ ▸	ICE-AK700-50RT		クレア® 高天井LED【ICE】700	
JIS	▽ ▽ ▹ ▸ ▹ ▸ ▹ ▸	MATERIAL:		PARTS NAME	
				【低温倉庫専用】直付け型	
DRAWN		NAME		DWG NO.	
PLANNED		FINISH		ICE-AK700-50RT-ASC	
APPROVED		DATE: 2020.12.22		A3	
		REVISION		SCALE:1:5	
		SHEET 1 OF 1		UNIT: mm	