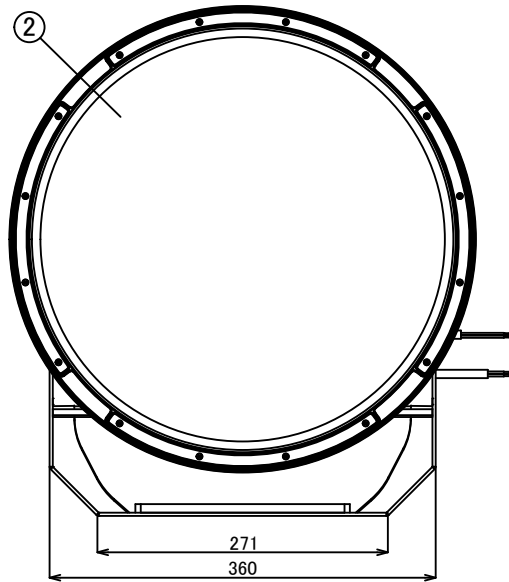
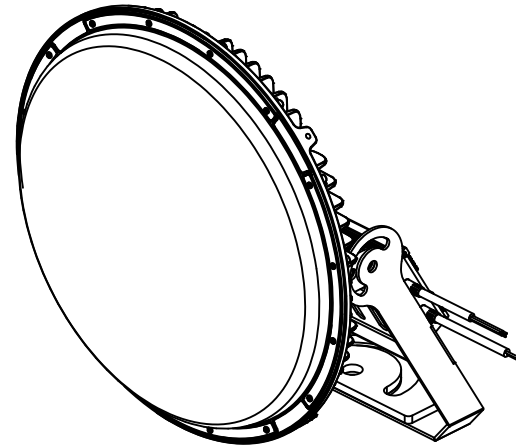
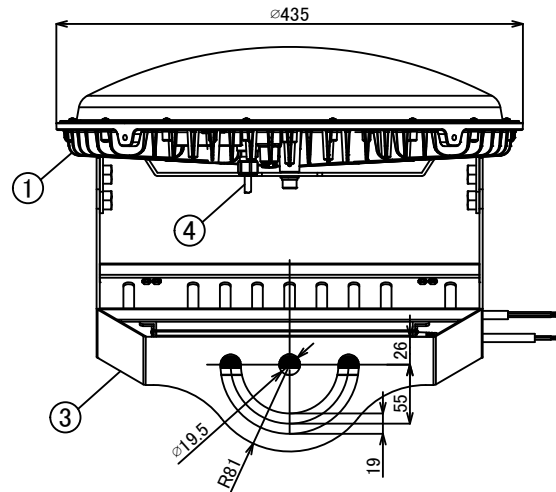
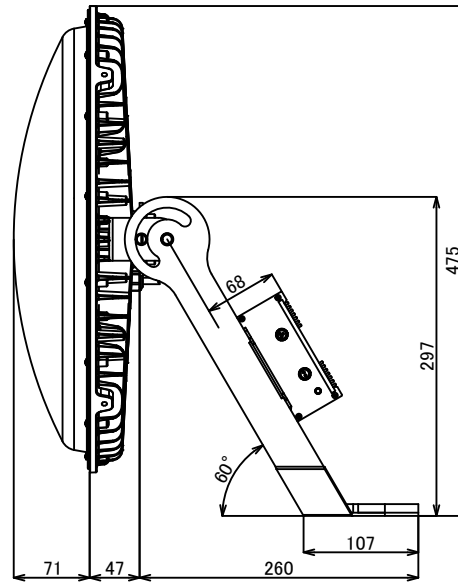
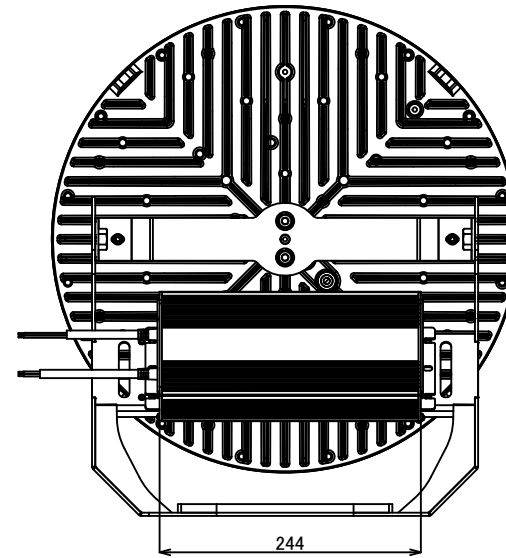


照射面



裏面



| 本体仕様        |                                    |
|-------------|------------------------------------|
| 型式          | KENA-1000-50DT                     |
| 質量          | 9,330g(電源含む)                       |
| 入力電圧        | DC125V                             |
| 消費電力        | 296.0W                             |
| 全光束         | 47,670 lm                          |
| 固有エネルギー消費効率 | 161.0 lm/W                         |
| 力率          | TYP 0.98 100Vac<br>TYP 0.95 200Vac |
| 相關色温度       | 5,000K                             |
| 平均演色評価数     | Ra80                               |
| 配光角度        | 115°                               |
| レンズ仕様       | 透明                                 |
| 動作保証温度      | -30°C~+60°C                        |
| 定格寿命        | 60,000h                            |
| IP保護等級      | IP65                               |
| 適合電源        | KPW1000-300                        |

※照明器具の消費電力はJIS C 8105-3試験方法による。

電源仕様

|  |         |                            |
|--|---------|----------------------------|
| <p>【ケーブル長】<br/>入力側：500mm<br/>出力側：500mm<br/>※詳細寸法は電源承認図を参照ください。</p> | 型式      | KPW1000-300                |
|  | 質量      | 2,700g                     |
|  | 入力電圧    | AC100V-AC220V              |
|  | 電源周波数   | 50Hz/60Hz                  |
|  | 入力電流    | 2.95A(100V)<br>1.47A(200V) |
|  | 出力電圧/電流 | DC125V/2.24A               |
|  | 動作保証温度  | -30°C~+60°C                |
|  | IP保護等級  | IP67                       |
|  | 適合規格    | PSE、CISPR15                |

【注意】

- ・本製品の分解、改造は絶対に行わないでください。
- ・目に悪影響を及ぼす恐れがありますので、長時間直視するのはおやめください。
- ・取付け、取外し、清掃時は必ず電源を切ってください。

| 番号 | 名称       | 材質                            | 備考                | 品名                     |
|----|----------|-------------------------------|-------------------|------------------------|
| ①  | 放熱板      | マグネシウム合金                      |                   | クリア® 高天井LED【KING】1000  |
| ②  | レンズ      | PC                            |                   |                        |
| ③  | アーム      | SUS鋼材+粉体焼付塗装2回                | 3t                | 製品型式<br>KENA-1000-50DT |
| ④  | 発光部側ケーブル | H05SS-F 2C×1.5mm <sup>2</sup> | φ7.8±0.3<br>600mm |                        |
|    |          |                               |                   | 重耐塩投光器型                |
|    |          |                               |                   | ニイマ株式会社                |