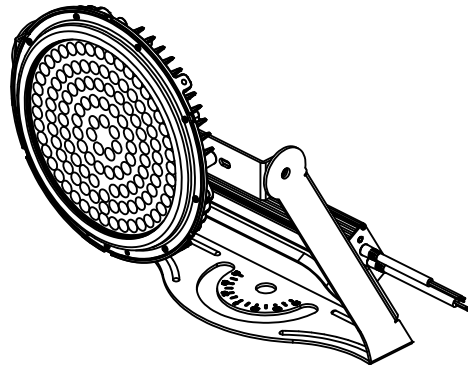
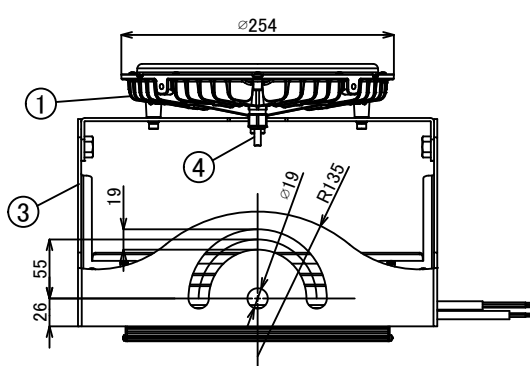


本体仕様	
型式	KENA-400-50HT
質量	3,660g(電源含む)
入力電圧	DC41V
消費電力	95.9W
全光束	14,560 lm
固有エネルギー消費効率	151.8 lm/W
力率	TYP 0.98 100Vac TYP 0.94 200Vac
関連色温度	5,000K
平均演色評価数	Ra80
配光角度	80°
レンズ仕様	透明
動作保証温度	-30°C~+60°C
定格寿命	60,000h
IP保護等級	IP65
適合電源	KPW400-100

※照明器具の消費電力はJIS C 8105-3試験方法による。



電源仕様	
型式	KPW400-100
質量	1,400g
入力電圧	AC100V-AC220V
電源周波数	50Hz/60Hz
入力電流	1.00A(100V) 0.49A(200V)
出力電圧/電流	DC41V/2.27A
動作保証温度	-30°C~+60°C
IP保護等級	IP67
適合規格	PSE、CISPR15

【ケーブル長】
入力側: 500mm
出力側: 500mm
※詳細寸法は電源承認図を参照ください。

- 【注意】
- 本製品の分解、改造は絶対に行わないでください。
 - 目に悪影響を及ぼす恐れがありますので、長時間直視するのはおやめください。
 - 取付け、取外し、清掃時は必ず電源を切ってください。

番号	名称	材質	備考	品名
①	放熱板	マグネシウム合金		クレア® 高天井LED【KING】400
②	レンズ	PC		
③	アーム	AL+粉体焼付塗装	3t	製品型式 KENA-400-50HT
④	発光部側ケーブル	H05SS-F 2C×0.75mm ²	φ6.0±0.3 600mm	
				重耐塩投光器型
				ニイマ株式会社