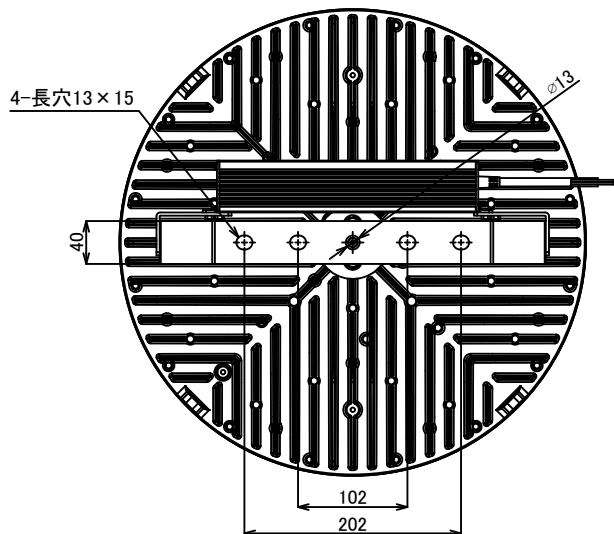
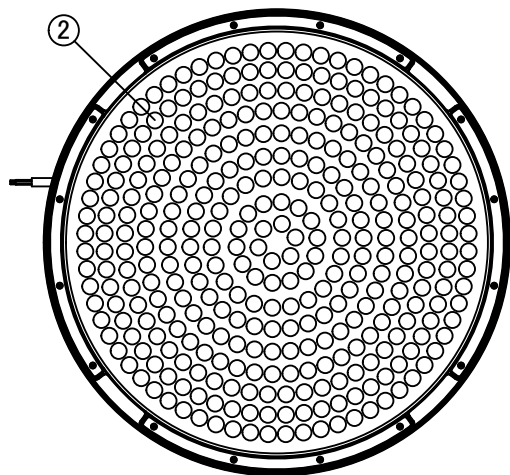


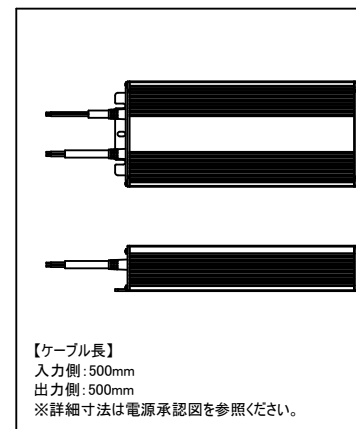
照射面

裏面



| 本体仕様 | |
|-------------|------------------------------------|
| 型式 | KETU-1000-50ST |
| 質量 | 7,860g(電源含む) |
| 入力電圧 | DC125V |
| 消費電力 | 296.0W |
| 全光束 | 44,820 lm |
| 固有エネルギー消費効率 | 151.4 lm/W |
| 力率 | TYP 0.98 100Vac TYP 0.95 200Vac |
| 関連色温度 | 5,000K |
| 平均演色評価数 | Ra80 |
| 配光角度 | 50° |
| レンズ仕様 | 透明 |
| 動作保証温度 | -30°C~+60°C |
| 定格寿命 | 60,000h |
| IP保護等級 | IP65 |
| 適合電源 | KPW1000-300 |

※照明器具の消費電力はJIS C 8105-3試験方法による。



【ケーブル長】
入力側: 500mm
出力側: 500mm
※詳細寸法は電源承認図を参照ください。

| 電源仕様 | |
|---------|----------------------------|
| 型式 | KPW1000-300 |
| 質量 | 2,700g |
| 入力電圧 | AC100V-AC220V |
| 電源周波数 | 50Hz/60Hz |
| 入力電流 | 2.95A(100V) 1.47A(200V) |
| 出力電圧/電流 | DC125V/2.24A |
| 動作保証温度 | -30°C~+60°C |
| IP保護等級 | IP67 |
| 適合規格 | PSE、CISPR15 |

【注意】

- ・本製品の分解、改造は絶対に行わないでください。
- ・目に悪影響を及ぼす恐れがありますので、長時間直視するのはおやめください。
- ・取付け、取外し、清掃時は必ず電源を切ってください。

| 番号 | 名称 | 材質 | 備考 | 品名 |
|----|----------|---------------------------------|---------------------|------------------------|
| ① | 放熱板 | マグネシウム合金 | | クリア® 高天井LED【KING】1000 |
| ② | レンズ | PC | | |
| ③ | アーム | SUS鋼材+粉体焼付塗装2回 | 3t | 製品型式 KETU-1000-50ST |
| ④ | 発光部側ケーブル | H05SS-F 2C × 1.5mm ² | φ7.8 ± 0.3 600mm | |
| | | | | 取付種別 重耐塩直付け型 |
| | | | | ニイマ株式会社 |