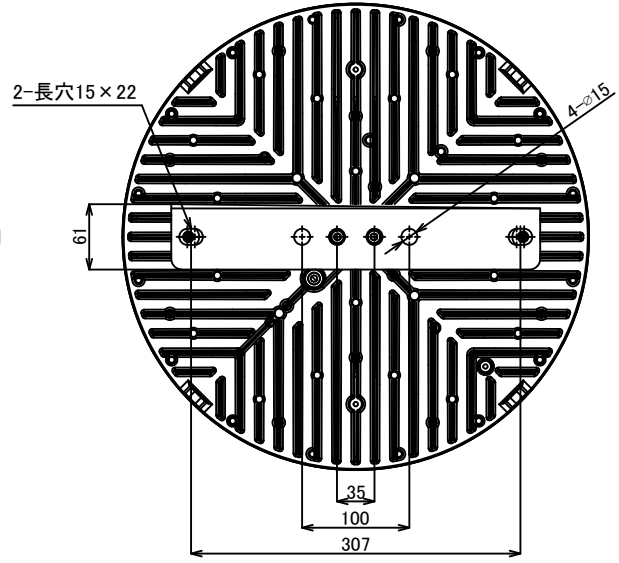
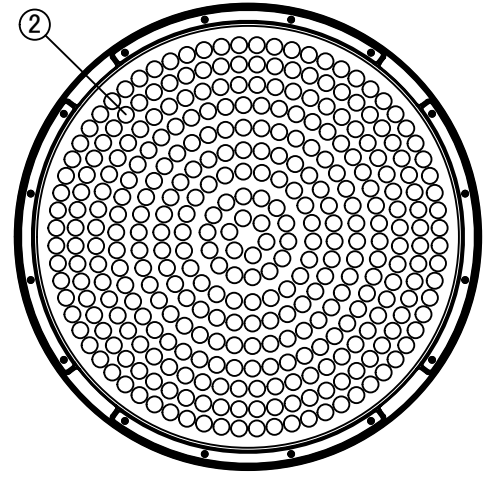


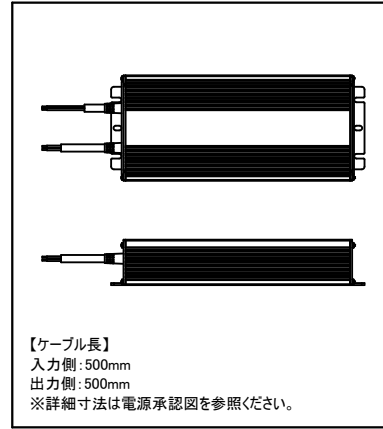
照射面

裏面



本体仕様	
型式	KKU-1000-50SK
質量	5,090g
入力電圧	DC125V
消費電力	296.0W
全光束	43,290 lm
固有エネルギー消費効率	146.3 lm/W
力率	TYP 0.98 100Vac TYP 0.95 200Vac
関連色温度	5,000K
平均演色評価数	Ra80
配光角度	100°
レンズ仕様	乳白
動作保証温度	-30°C~+60°C
定格寿命	60,000h
IP保護等級	IP65
適合電源	KPW1000-300

※照明器具の消費電力はJIS C 8105-3試験方法による。



電源仕様	
型式	KPW1000-300
質量	2,700g
入力電圧	AC100V-AC220V
電源周波数	50Hz/60Hz
入力電流	2.95A(100V) 1.47A(200V)
出力電圧/電流	DC125V/2.24A
動作保証温度	-30°C~+60°C
IP保護等級	IP67
適合規格	PSE、CISPR15

【ケーブル長】  
入力側: 500mm  
出力側: 500mm  
※詳細寸法は電源承認図を参照ください。

【試験規格】  
・衝撃試験: 25G 計1500回 各方向250回  
: 50G 計18回 各方向3回  
規格: JIS C 60068-2-27  
・振動試験: 振動数範囲 10Hz~150Hz  
: 加速度 20m/s<sup>2</sup>  
: 各軸方向の掃引サイクル数 20  
規格: JIS C 60068-2-6

・(一社)日本照明工業会「照明器具の耐震設計、施工ガイドライン」に対応

	一般の施設	特定の施設	
		右記以外	特定天井に設置
一般照明器具 (重要照明器具以外)	耐震クラスB 設計水平震度: 1.0 設計鉛直震度: 0.5 落下回避	耐震クラスA 設計水平震度: 1.5 設計鉛直震度: 0.75 限定された機能維持	耐震クラスS2 設計水平震度: 2.2 設計鉛直震度: 1.1 限定された機能維持
クレーン対応型	○	○	○

【注意】  
・本製品の分解、改造は絶対に行わないでください。  
・目に悪影響を及ぼす恐れがありますので、長時間直視するのはおやめください。  
・取付け、取外し、清掃時は必ず電源を切ってください。

番号	名称	材質	備考	品名
①	放熱板	マグネシウム合金		クレーン対応型 クレーン対応型 クレーン対応型
②	レンズ	PC		
③	アーム	SUS304	3t	
④	発光部側ケーブル	H05SS-F 2C × 1.5mm <sup>2</sup>	φ7.8 ± 0.3 600mm	
				製品型式
				KKU-1000-50SK
				取得種別
				クレーン対応型
				ニイマ株式会社