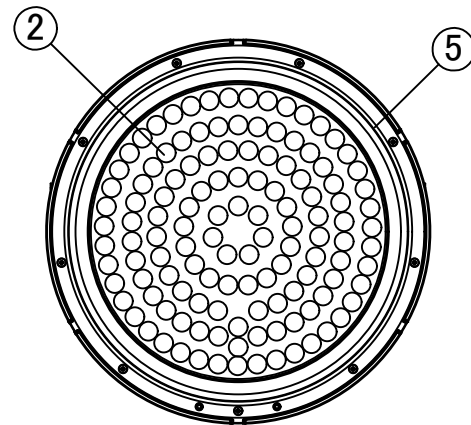
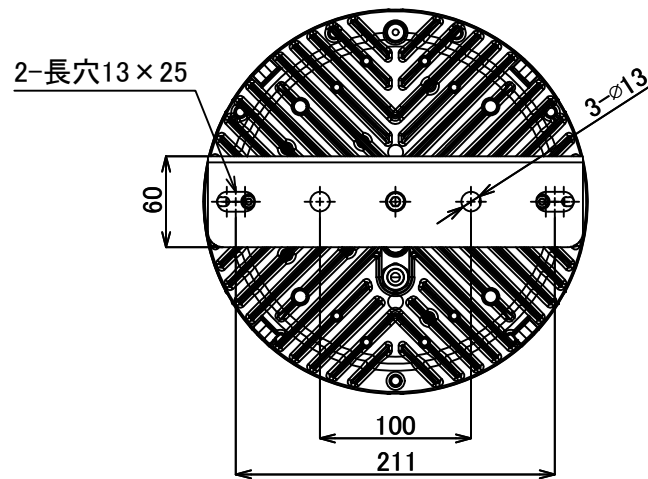


照射面



裏面



本体仕様	
型式	KKU-M400A-50HK
質量	1,960g
入力電圧	DC55.6V
消費電力	120.9W
全光束	18,930 lm
固有エネルギー消費効率	156.6 lm/W
力率	TYP 0.98 100Vac TYP 0.94 200Vac
相関色温度	5,000K
平均演色評価数	Ra80
配光角度	100°
レンズ仕様	乳白
動作保証温度	-30°C~+60°C
定格寿命	60,000h
IP保護等級	IP65
適合電源	KPW-M120DG

※照明器具の消費電力はJIS C 8105-3試験方法による。

電源仕様

<p>【ケーブル長】 入力側: 400mm 出力側: 300mm ※詳細寸法は電源承認図を参照ください。</p>	型式	KPW-M120DG
	質量	1,500g
	入力電圧	AC100V-AC220V
	電源周波数	50Hz/60Hz
	入力電流	1.26A(100V) 0.62A(200V)
	出力電圧/電流	DC55.6V/1.98A
	動作保証温度	-30°C~+60°C
	IP保護等級	IP67
	適合規格	PSE

【試験規格】

- ・衝撃試験: 25G 計1500回 各方向250回  
: 50G 計18回 各方向3回  
規格: JIS C 60068-2-27
- ・振動試験: 振動数範囲 10Hz~150Hz  
: 加速度 20m/s<sup>2</sup>  
: 各軸方向の掃引サイクル数 20  
規格: JIS C 60068-2-6

【注意】

- ・本製品の分解、改造は絶対に行わないでください。
- ・目に悪影響を及ぼす恐れがありますので、長時間直視するのはおやめください。
- ・取付け、取外し、清掃時は必ず電源を切ってください。
- ・調光機能(0-10V)をご使用の場合、別途0-10V用コントローラーと専用ケーブルが必要となります。

・(一社)日本照明工業会「照明器具の耐震設計、施工ガイドライン」に対応

	一般の施設	特定の施設	
		右記以外	特定天井に設置
一般照明器具 (重要照明器具以外)	耐震クラスB 設計水平震度: 1.0 設計鉛直震度: 0.5 落下回避	耐震クラスA 設計水平震度: 1.5 設計鉛直震度: 0.75 限定された機能維持	耐震クラスS2 設計水平震度: 2.2 設計鉛直震度: 1.1 限定された機能維持
クレーン対応型	○	○	○

番号	名称	材質	備考	品名
①	放熱板	マグネシウム合金		クレーン® 高天井LED【KING】M400
②	レンズ	PC		
③	アーム	SUS鋼材	2t	製品型式 KKU-M400A-50HK
④	発光部側ケーブル	H05SS-F 2C×0.75mm <sup>2</sup>	φ6.0±0.3 600mm	
⑤	レンズカバー固定金具	AL		取付種別 クレーン対応型
付属品 専用電源・落下防止ワイヤー				ニイヌマ株式会社
P/N: KKUM40A50HK-IDF		REVISION: A	DATE: 2025.09.30	SHEET 1 OF 1