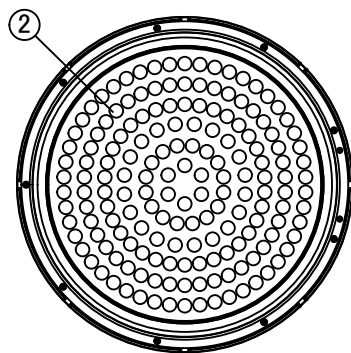
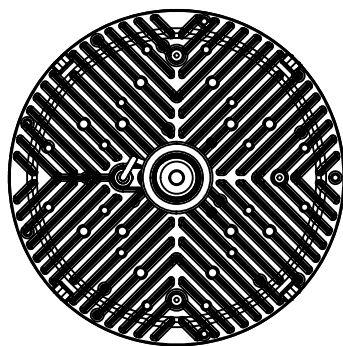


照射面



裏面



【注意】

- ・本製品の分解、改造は絶対にしないでください。
- ・目に悪影響を及ぼす恐れがありますので、長時間直視するのはおやめください。
- ・取付け、取外し、清掃時は必ず電源を切ってください。
- ・ランプはソケットに確実に取付けてください。
- ・投光器のような斜め方向への設置は行わずに、垂直方向へ取付けてください。
- ・必ず器具本体の放熱が十分に行える環境でご使用ください。
- ・光源本体のレンズ面の高さがセード内部に位置しない状態で、かつ、セードと光源本体周囲の隙間が50mm以上空いている状態でご使用ください。

本体仕様

| | |
|-------------|------------------------------------|
| 型式 | KS300-700-50HK |
| 質量 | 2,140g |
| 入力電圧 | DC40V |
| 消費電力 | 149.5W |
| 全光束 | 22,040 lm |
| 固有エネルギー消費効率 | 147.4 lm/W |
| 力率 | TYP 0.98 100Vac TYP 0.94 200Vac |
| 関連色温度 | 5,000K |
| 平均演色評価数 | Ra80 |
| 口金 | E39 |
| 口金仕様 | 350mm |
| 配光角度 | 100° |
| レンズ仕様 | 乳白 |
| 動作保証温度 | -30°C~+60°C |
| 定格寿命 | 60,000h |
| 適合電源 | KPW700-150 |

※照明器具の消費電力はJIS C 8105-3試験方法による。

電源仕様

| | | |
|----------------------------------------------------------------------|---------|----------------------------|
| <p>【ケーブル長】 入力側: 500mm 出力側: 500mm ※詳細寸法は電源承認図を参照ください。</p> | 型式 | KPW700-150 |
| | 質量 | 1,400g |
| | 入力電圧 | AC100V-AC220V |
| | 電源周波数 | 50Hz/60Hz |
| | 入力電流 | 1.50A(100V) 0.75A(200V) |
| | 出力電圧/電流 | DC40V/3.40A |
| | 動作保証温度 | -30°C~+60°C |
| | IP保護等級 | IP67 |
| | 適合規格 | PSE、CISPR15 |

| 番号 | 名称 | 材質 | 備考 | 品名 |
|----|---------|----------|----|----------------------|
| ① | 放熱板 | マグネシウム合金 | | クレア® 高天井LED【KING】700 |
| ② | レンズ | PC | | |
| ③ | 口金接続部 | PBT | | |
| ④ | 口金アダプター | PBT | | |
| | | | | 製品型式 |
| | | | | KS300-700-50HK |
| | | | | 取付種別 |
| | | | | 口金型 |
| | | | | ニイマ株式会社 |