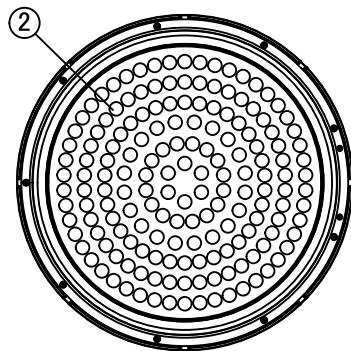
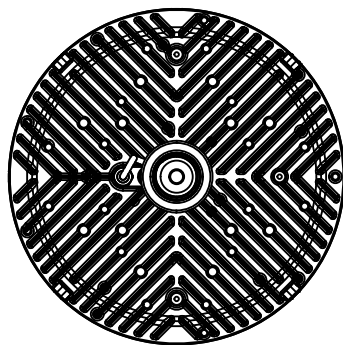


照射面



裏面



【注意】

- ・本製品の分解、改造は絶対にしないでください。
- ・目に悪影響を及ぼす恐れがありますので、長時間直視するのはおやめください。
- ・取付け、取外し、清掃時は必ず電源を切ってください。
- ・ランプはソケットに確実に取付けてください。
- ・投光器のような斜め方向への設置は行わずに、垂直方向へ取付けてください。
- ・必ず器具本体の放熱が十分に行える環境でご使用ください。
- ・光源本体のレンズ面の高さがセード内部に位置しない状態で、かつ、セードと光源本体周囲の隙間が50mm以上空いている状態でご使用ください。

本体仕様

型式	KS300-700-50HT
質量	2,140g
入力電圧	DC40V
消費電力	149.5W
全光束	23,130 lm
固有エネルギー消費効率	154.7 lm/W
力率	TYP 0.98 100Vac TYP 0.94 200Vac
関連色温度	5,000K
平均演色評価数	Ra80
口金	E39
口金仕様	350mm
配光角度	80°
レンズ仕様	透明
動作保証温度	-30°C~+60°C
定格寿命	60,000h
適合電源	KPW700-150

※照明器具の消費電力はJIS C 8105-3試験方法による。

電源仕様

<p>【ケーブル長】 入力側: 500mm 出力側: 500mm ※詳細寸法は電源承認図を参照ください。</p>	型式	KPW700-150
	質量	1,400g
	入力電圧	AC100V-AC220V
	電源周波数	50Hz/60Hz
	入力電流	1.50A(100V) 0.75A(200V)
	出力電圧/電流	DC40V/3.40A
	動作保証温度	-30°C~+60°C
	IP保護等級	IP67
	適合規格	PSE、CISPR15

番号	名称	材質	備考	品名
①	放熱板	マグネシウム合金		クレア® 高天井LED【KING】700
②	レンズ	PC		
③	口金接続部	PBT		
④	口金アダプター	PBT		
				製品型式
				KS300-700-50HT
				取付種別
				口金型
				ニイマ株式会社