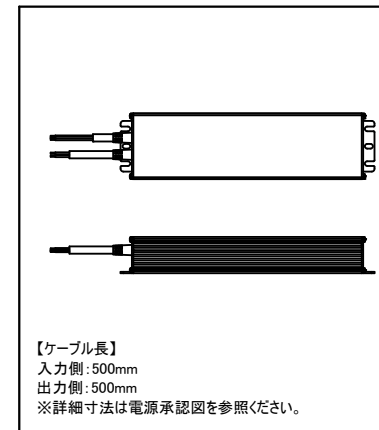
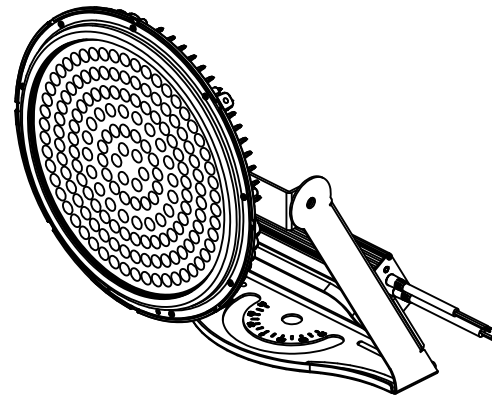
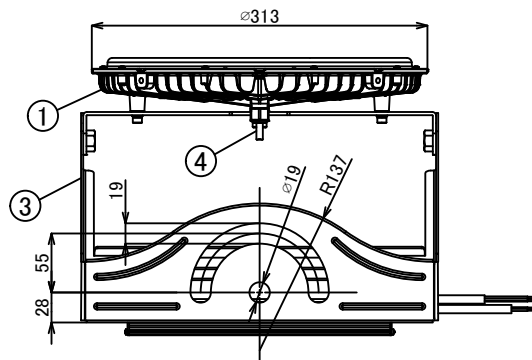


本体仕様	
型式	KZNA-700-50HT
質量	5,070g(電源含む)
入力電圧	DC40V
消費電力	149.5W
全光束	23,130 lm
固有エネルギー消費効率	154.7 lm/W
力率	TYP 0.98 100Vac TYP 0.94 200Vac
相関色温度	5,000K
平均演色評価数	Ra80
配光角度	80°
レンズ仕様	透明
動作保証温度	-30°C~+60°C
定格寿命	60,000h
IP保護等級	IP65
適合電源	KPW700-150

※照明器具の消費電力はJIS C 8105-3試験方法による。



電源仕様	
型式	KPW700-150
質量	1,400g
入力電圧	AC100V-AC220V
電源周波数	50Hz/60Hz
入力電流	1.50A(100V) 0.75A(200V)
出力電圧/電流	DC40V/3.40A
動作保証温度	-30°C~+60°C
IP保護等級	IP67
適合規格	PSE、CISPR15

- 【注意】
- ・本製品の分解、改造は絶対に行わないでください。
  - ・目に悪影響を及ぼす恐れがありますので、長時間直視するのはおやめください。
  - ・取付け、取外し、清掃時は必ず電源を切ってください。

番号	名称	材質	備考	品名
①	放熱板	マグネシウム合金		クレア® 高天井LED【KING】700
②	レンズ	PC		
③	アーム	ZAM	2t	製品型式 KZNA-700-50HT
④	発光部側ケーブル	H05SS-F 2C×0.75mm <sup>2</sup>	φ6.0±0.3 600mm	
				取付種別 投光器型
				ニイヌマ株式会社