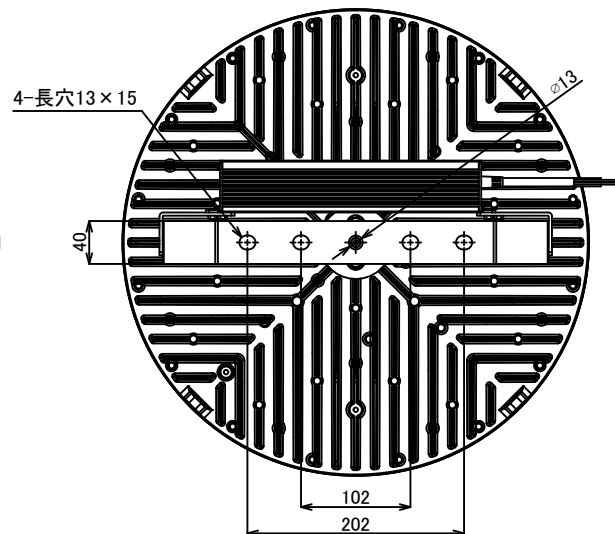
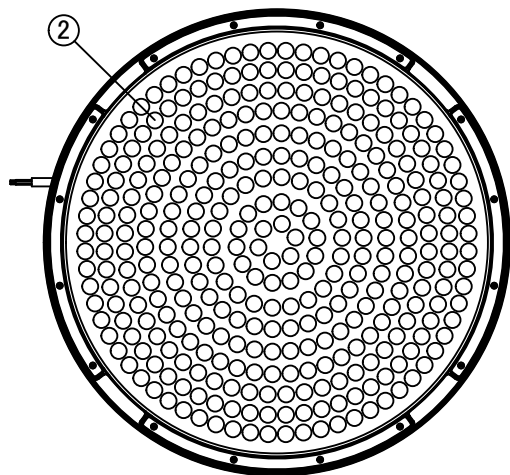


照射面

裏面



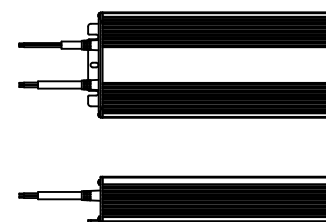
本体仕様

型式	KZTU-1000-50ST
質量	7,860g(電源含む)
入力電圧	DC125V
消費電力	296.0W
全光束	44,820 lm
固有エネルギー消費効率	151.4 lm/W
力率	TYP 0.98 100Vac TYP 0.95 200Vac
関連色温度	5,000K
平均演色評価数	Ra80
配光角度	50°
レンズ仕様	透明
動作保証温度	-30°C~+60°C
定格寿命	60,000h
IP保護等級	IP65
適合電源	KPW1000-300

※照明器具の消費電力はJIS C 8105-3試験方法による。

電源仕様

型式	KPW1000-300
質量	2,700g
入力電圧	AC100V-AC220V
電源周波数	50Hz/60Hz
入力電流	2.95A(100V) 1.47A(200V)
出力電圧/電流	DC125V/2.24A
動作保証温度	-30°C~+60°C
IP保護等級	IP67
適合規格	PSE、CISPR15



【ケーブル長】
入力側: 500mm
出力側: 500mm
※詳細寸法は電源承認図を参照ください。

【注意】

- ・本製品の分解、改造は絶対に行わないでください。
- ・目に悪影響を及ぼす恐れがありますので、長時間直視するのはおやめください。
- ・取付け、取外し、清掃時は必ず電源を切ってください。

番号	名称	材質	備考	品名
①	放熱板	マグネシウム合金		クリア® 高天井LED【KING】1000
②	レンズ	PC		
③	アーム	SUS鋼材+塗装	3t	製品型式 KZTU-1000-50ST
④	発光部側ケーブル	H05SS-F 2C × 1.5mm ²	φ7.8 ± 0.3 600mm	
				取付種別 直付け型
				ニイマ株式会社