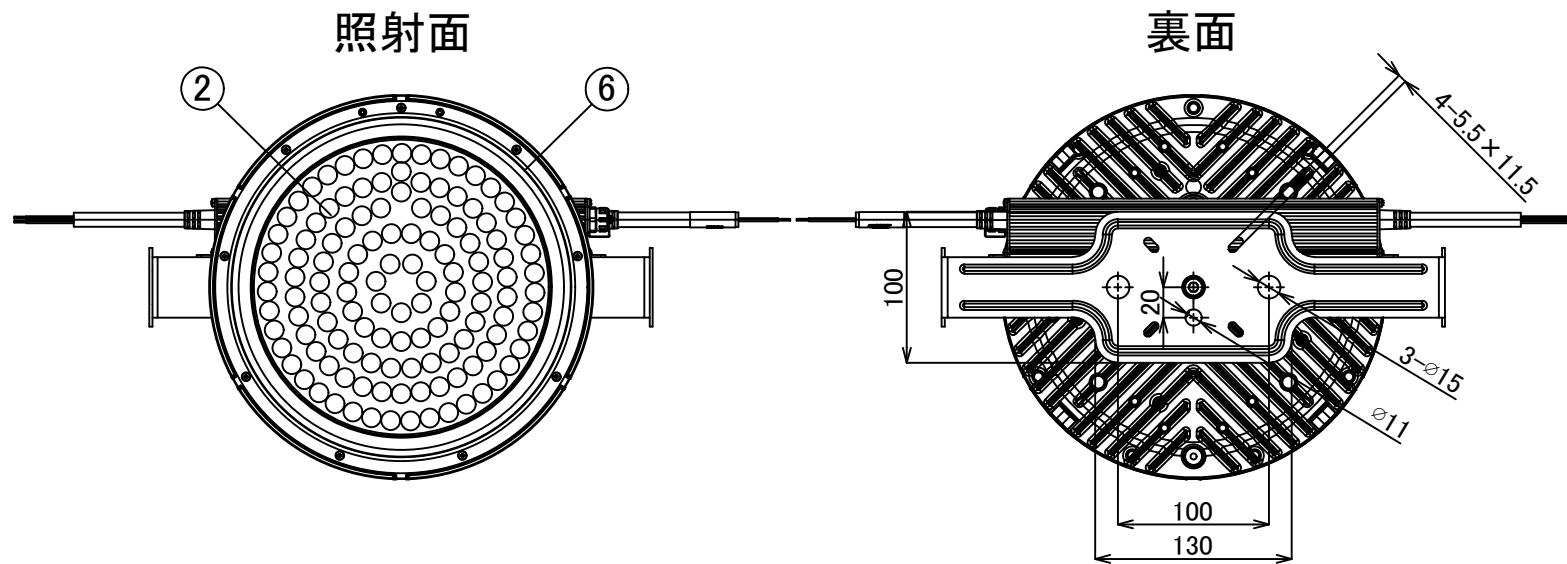


本体仕様	
型式	KZTU-M400A-50HK
質量	3,860g(電源含む)
入力電圧	DC55.6V
消費電力	120.9W
全光束	18,930 lm
固有エネルギー消費効率	156.6 lm/W
力率	TYP 0.98 100Vac TYP 0.94 200Vac
相関色温度	5,000K
平均演色評価数	Ra80
配光角度	100°
レンズ仕様	乳白
動作保証温度	-30°C~+60°C
定格寿命	60,000h
IP保護等級	IP65
適合電源	KPW-M120DG

※照明器具の消費電力はJIS C 8105-3試験方法による。



電源仕様	
型式	KPW-M120DG
質量	1,500g
入力電圧	AC100V-AC220V
電源周波数	50Hz/60Hz
入力電流	1.26A(100V) 0.62A(200V)
出力電圧/電流	DC55.6V/1.98A
動作保証温度	-30°C~+60°C
IP保護等級	IP67
適合規格	PSE

【ケーブル長】
入力側: 400mm
出力側: 300mm
※詳細寸法は電源承認図を参照ください。

- 【注意】
- ・本製品の分解、改造は絶対に行わないでください。
 - ・目に悪影響を及ぼす恐れがありますので、長時間直視するのはおやめください。
 - ・取付け、取外し、清掃時は必ず電源を切ってください。
 - ・調光機能(0-10V)をご使用の場合、別途0-10V用コントローラーと専用ケーブルが必要となります。

番号	名称	材質	備考	品名
①	放熱板	マグネシウム合金		クレア® 高天井LED【KING】M400
②	レンズ	PC		
③	アーム	ZAM	2t	製品型式 KZTU-M400A-50HK
④	発光部側ケーブル	H05SS-F 2C×0.75mm ²	φ6.0±0.3 600mm	
⑤	六角穴付きキャップボルト	M10(適合レンチサイズ 8mm)		取付種別 直付け型
⑥	レンズカバー固定金具	AL		
付属品	専用電源(ボルト付)・落下防止ワイヤー			ニイヌマ株式会社