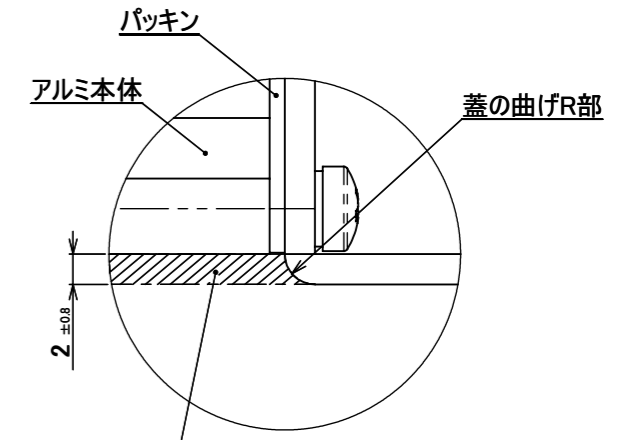
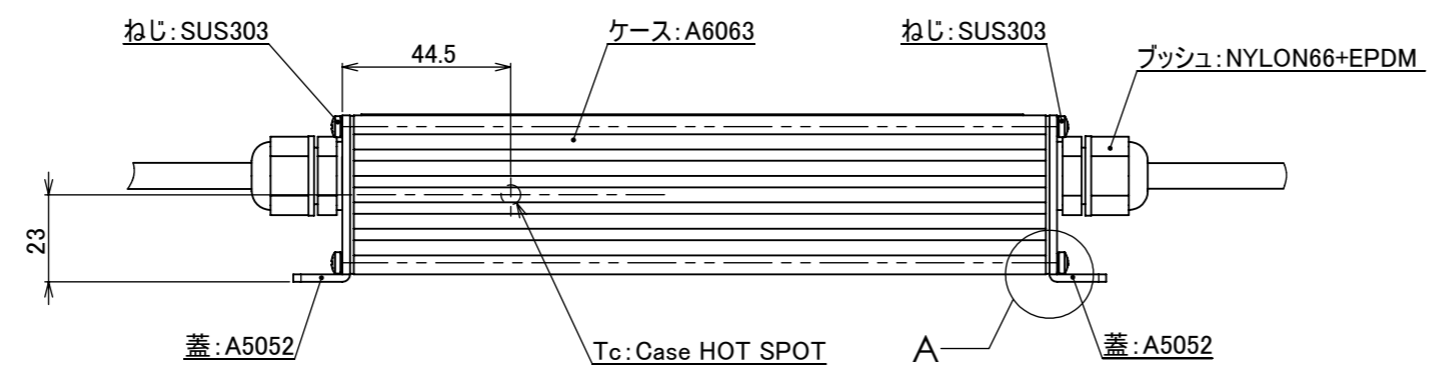
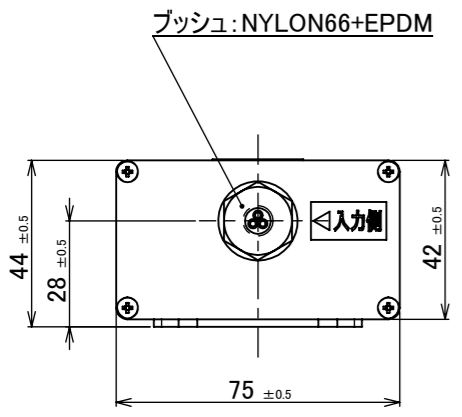
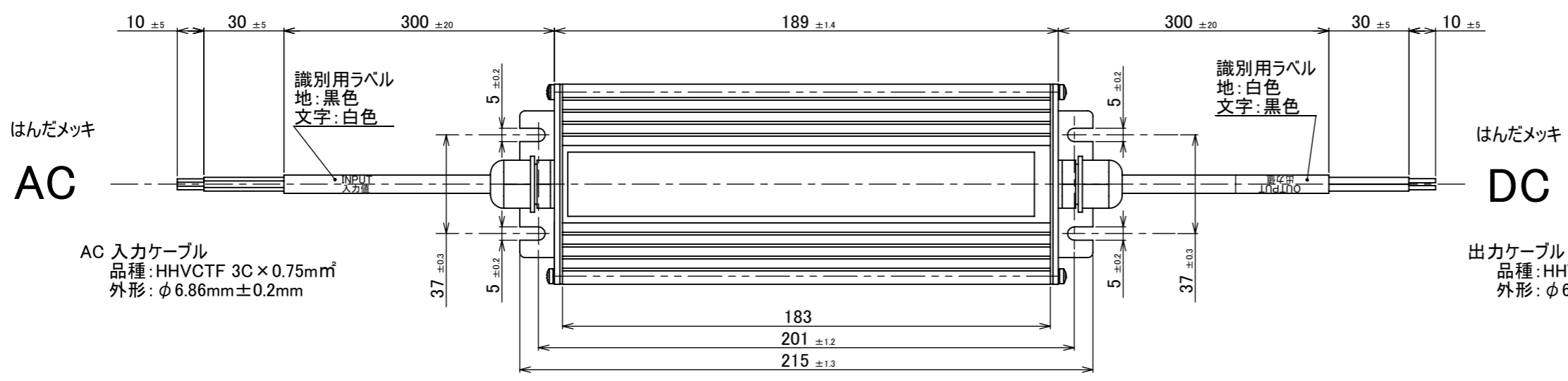


電源仕様	
型式	NSP250-50
重量	1,100g
入力電圧	AC100V/200V/220V
電源周波数	50Hz/60Hz
入力電流	0.50A(100V) 0.25A(200V)
出力電圧	DC42V
IP保護等級	IP67
適合規格	PSE適合



本体の底面部(斜線部)は
セット取り付け時に2mmの空間が発生します。

詳細図 A
スケール 2 : 1

ユニット重量
typ 1,100g

±GENERAL TOLERANCE:		DEBURR AND BREAK SHARP EDGES		DO NOT SCALE DRAWING	
L ≤ 6	±0.05	ニイヌマ株式会社 MODEL No. NSP250-50 MODEL 50W専用電源			
6 < L ≤ 30	±0.1				
30 < L ≤ 80	±0.15				
80 < L	±0.2				
FINISH SYMBOL		MATERIAL:		PARTS NAME	
ニイヌマ	▽ ▽ ▹ ▸				
JIS	25/ 6.3/ 1.6				
NAME		FINISH:		DWG NO.	
DRAWN				A3	
PLANNED				UNIT: mm	
APPROVED		DATE: 2016.06.09		REVISION	
				SCALE: 1:2	
				SHEET 1 OF 1	