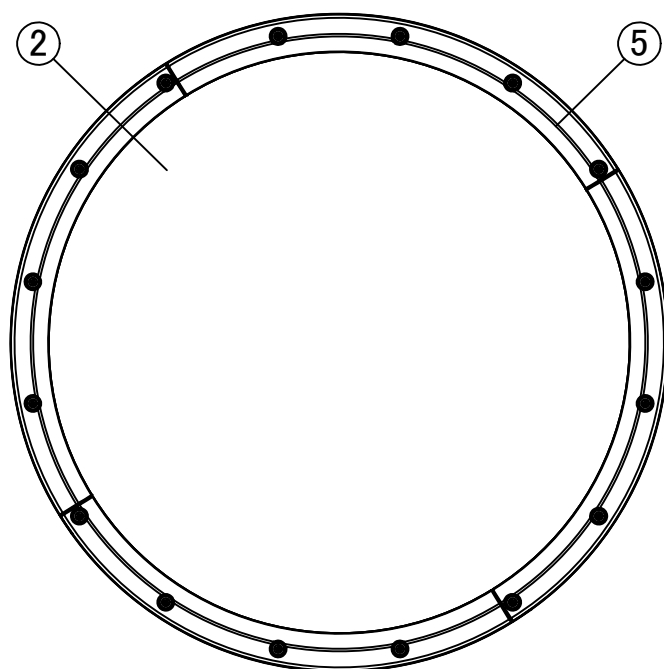
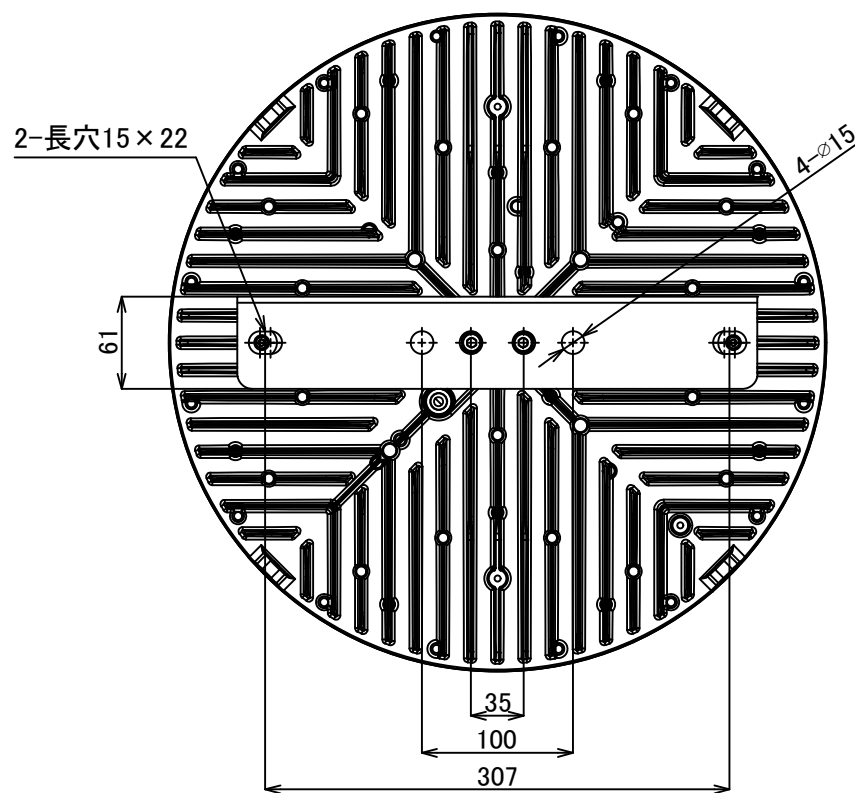


照射面



裏面



本体仕様	
型式	RKU-1000-50RT
質量	6,360g
入力電圧	DC125V
消費電力	289.2W
全光束	46,230 lm
固有エネルギー消費効率	159.8 lm/W
力率	TYP 0.98 100Vac TYP 0.95 200Vac
相関色温度	5,000K
平均演色評価数	Ra70
配光角度	120°
レンズ仕様	透明
動作保証温度	0°C~+100°C
定格寿命	50,000h
IP保護等級	IP65
適合電源	NSPB1000-300

※照明器具の消費電力はJIS C 8105-3試験方法による。

電源仕様

	型式	NSPB1000-300
	質量	1,800g
	入力電圧	AC100V-AC254V
	電源周波数	50Hz/60Hz
<p>【ケーブル長】 入力側:300mm 出力側:300mm ※詳細寸法は電源承認図を参照ください。</p>	入力電流	2.90A(100V) 1.45A(200V)
	出力電圧/電流	DC125V/2.24A
<p>【注意】 ・電源の使用環境温度は60°Cまでです。 照明器具には取り付けず、 必ず別置し使用環境温度内でご使用ください。</p>	動作保証温度	-30°C~+60°C
	IP保護等級	IP67
	適合規格	PSE

【試験規格】

- ・衝撃試験:25G 計1500回 各方向250回  
:50G 計18回 各方向3回  
規格:JIS C 60068-2-27
- ・振動試験:振動数範囲 10Hz~150Hz  
:加速度 20m/s<sup>2</sup>  
:各軸方向の掃引サイクル数 20  
規格:JIS C 60068-2-6

【注意】

- ・本製品の分解、改造は絶対に行わないでください。
- ・目に悪影響を及ぼす恐れがありますので、長時間直視するのはおやめください。
- ・取付け、取外し、清掃時は必ず電源を切ってください。

・(一社)日本照明工業会「照明器具の耐震設計、施工ガイドライン」に対応

	一般の施設	特定の施設	
		右記以外	特定天井に設置
一般照明器具 (重要照明器具以外)	耐震クラスB 設計水平震度:1.0 設計鉛直震度:0.5 落下回避	耐震クラスA 設計水平震度:1.5 設計鉛直震度:0.75 限定された機能維持	耐震クラスS2 設計水平震度:2.2 設計鉛直震度:1.1 限定された機能維持
クレーン対応型	○	○	○

番号	名称	材質	備考	品名
①	放熱板	マグネシウム合金		クレーン対応型
②	レンズ	強化ガラス		
③	アーム	SUS304	3t	クレーン対応型
④	発光部側ケーブル	H05SS-F 2C×1.5mm <sup>2</sup>	φ7.8±0.3 600mm	
⑤	レンズカバー固定金具	AL		
				ニイヌマ株式会社