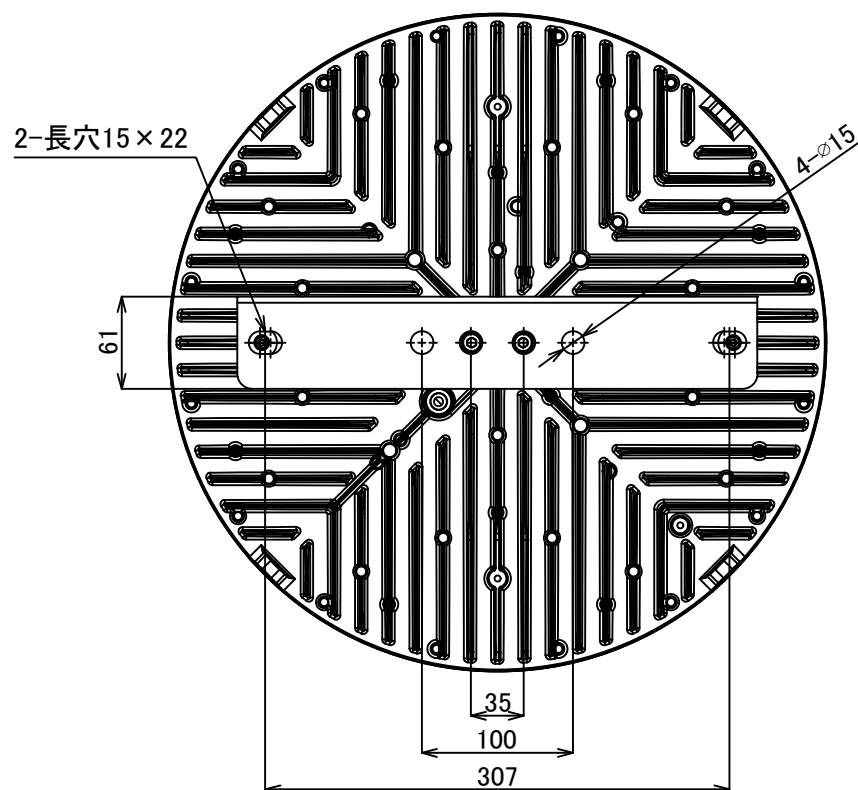
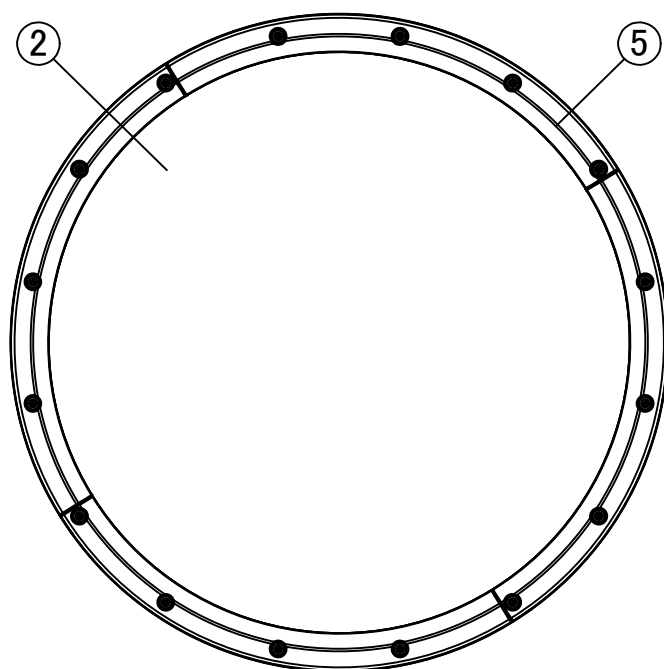


照射面

裏面



【試験規格】
 ・衝撃試験: 25G 計1500回 各方向250回
 : 50G 計18回 各方向3回
 規格: JIS C 60068-2-27
 ・振動試験: 振動数範囲 10Hz~150Hz
 : 加速度 20m/s²
 : 各軸方向の掃引サイクル数 20
 規格: JIS C 60068-2-6

【注意】
 ・本製品の分解、改造は絶対に行わないでください。
 ・目に悪影響を及ぼす恐れがありますので、長時間直視するのはおやめください。
 ・取付け、取外し、清掃時は必ず電源を切ってください。

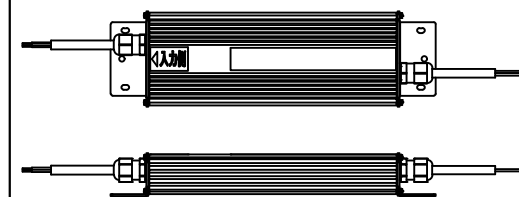
・(一社)日本照明工業会「照明器具の耐震設計、施工ガイドライン」に対応

	一般の施設	特定の施設	
		右記以外	特定天井に設置
一般照明器具 (重要照明器具以外)	耐震クラスB 設計水平震度: 1.0 設計鉛直震度: 0.5 落下回避	耐震クラスA 設計水平震度: 1.5 設計鉛直震度: 0.75 限定された機能維持	耐震クラスS2 設計水平震度: 2.2 設計鉛直震度: 1.1 限定された機能維持
クレーン対応型	○	○	○

本体仕様	
型式	RKU-1000A-50RT
質量	6,360g
入力電圧	DC117V
消費電力	289.2W
全光束	46,230 lm
固有エネルギー消費効率	159.8 lm/W
力率	TYP 0.98 100Vac TYP 0.95 200Vac
相関色温度	5,000K
平均演色評価数	Ra70
配光角度	120°
レンズ仕様	透明
動作保証温度	0°C~+100°C
定格寿命	50,000h
IP保護等級	IP65
適合電源	NJ1000-300

※照明器具の消費電力はJIS C 8105-3試験方法による。

電源仕様	
型式	NJ1000-300
質量	2,000g
入力電圧	AC100V-AC254V
電源周波数	50Hz/60Hz
入力電流	2.83A(100V) 1.42A(200V)
出力電圧/電流	DC117V/2.24A
動作保証温度	-30°C~+60°C
IP保護等級	IP67
適合規格	PSE



【ケーブル長】
 入力側: 285mm
 出力側: 300mm
 ※詳細寸法は電源承認図を参照ください。

【注意】
 ・電源の使用环境温度は60°Cまでです。
 照明器具には取り付けず、
 必ず別置き使用环境温度内でご使用ください。

番号	名称	材質	備考	品名
①	放熱板	マグネシウム合金		クレーン対応型
②	レンズ	強化ガラス		
③	アーム	SUS304	3t	クレーン対応型
④	発光部側ケーブル	H05SS-F 2C×1.5mm ²	φ7.8±0.3 600mm	
⑤	レンズカバー固定金具	AL		
付属品	専用電源・落下防止ワイヤー			

ニイヌマ株式会社