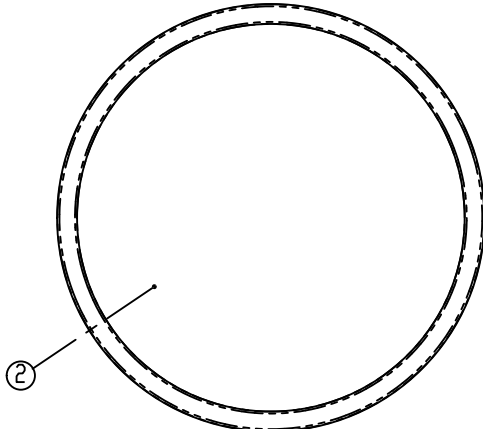
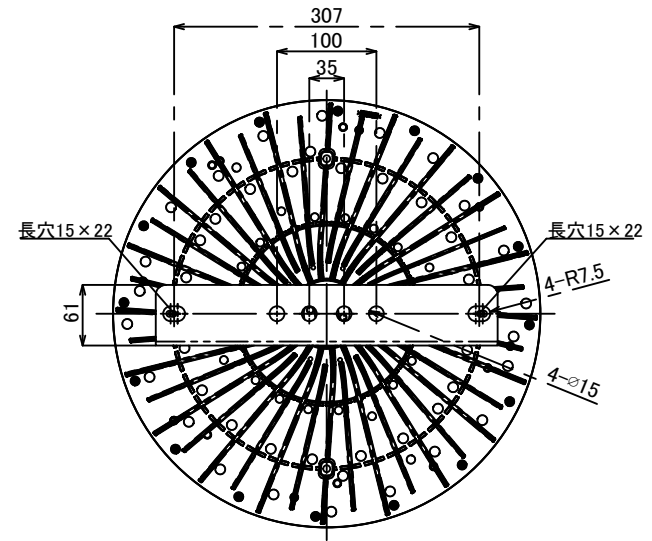


照射面

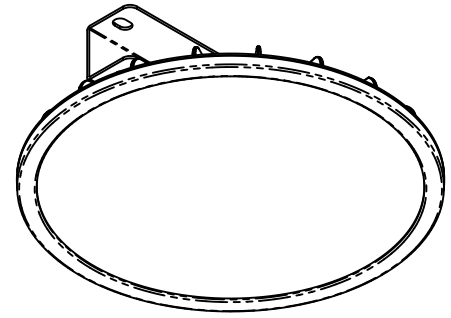
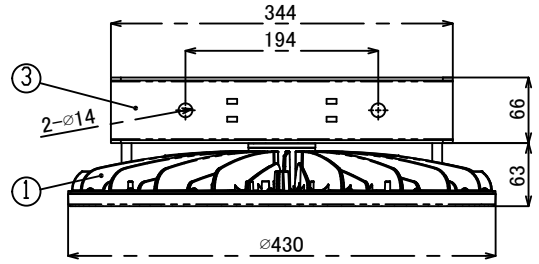


裏面



本体仕様	
型式	RKU-M700-50RT
質量	5,530g (電源別)
入力電圧	DC200V
消費電力	205.1W
全光束	30190lm
固有エネルギー消費効率	147.1lm/w
力率	97%
相関色温度	5,000K
平均演色評価数	Ra70
配光角度	120°
レンズ仕様	透明
動作保証温度	0~100°C
定格寿命	50,000h
IP保護等級	IP65
適合電源	NU-200

※照明器具の消費電力はJIS C 8105-3試験方法による。

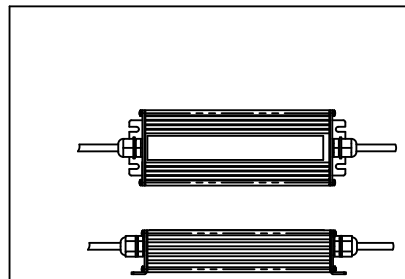


- 【試験規格】
- 衝撃試験: 25G 針1500回 各方向250回
: 50G 針18回 各方向3回
規格: JIS C 60068-2-27
 - 振動試験規格: 振動数範囲 10Hz~150Hz
: 加速度 20m/s²
: 各軸方向の掃引サイクル数 20
規格: JIS C 60068-2-6

※照明部電線長さ: 600mm
材質: H05SS-F 2C × 1.5mm²
外形: φ 7.8 ± 0.3

番号	名称	材質	板厚
①	放熱板	マグネシウム合金	
②	レンズ	耐熱強化ガラス	
③	アーム	SUS304	3t

- 【注意】
- 本製品の分解、改造は絶対に行わないでください。
 - 目に悪影響を及ぼす恐れがありますので、長時間直視するのはおやめください。
 - 取付け、取外し、清掃時は必ず電源を切ってください。
 - 専用電源は別置き、必ず動作保証温度内でご使用ください。



- 【注意】
- 電源の使用环境温度は60°Cまでです。照明器具には取り付けず、必ず別置きし使用环境温度内でご使用ください。
 - 電源設置の際は防振ゴム等の使用を推奨します。

電源仕様	
型式	NU-200
質量	1,800g
定格電圧	AC100V/200V/220V
電源周波数	50Hz/60Hz
入力電流	2.10A(100V) 1.00A(200V)
出力電圧	DC200V
動作保証温度	-30°C~60°C
IP保護等級	IP67
適合規格	PSE適合

± GENERAL TOLERANCE:		DEBURR AND BREAK SHARP EDGES		DO NOT SCALE DRAWING	
L: 6	±0.05	<p style="text-align: center;">ニイヌマ株式会社</p> <p style="text-align: center;">MODEL No. RKU-M700-50RT</p> <p style="text-align: center;">MODEL クレア® 高天井LED【RED】M700</p> <p style="text-align: center;">PARTS NAME クレーン対応型</p>			
6 < L: 30	±0.1				
30 < L: 80	±0.15				
80 < L	±0.2				
FINISH SYMBOL		MATERIAL:		DWG NO. RKU-M700-50RT-ASB	
ニイヌマ	▽ ▽ ▹ ▸			A3	
JIS	▽ ▽ ▹ ▸			UNIT: mm	
DRAWN		NAME		DATE: 2019.01.18	
PLANNED		FINISH		REVISION	
APPROVED				SCALE: 1:5	
				SHEET 1 OF 1	