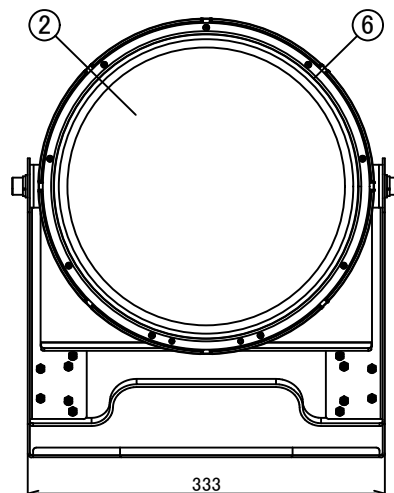


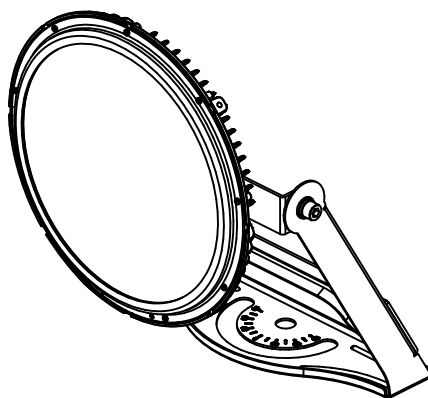
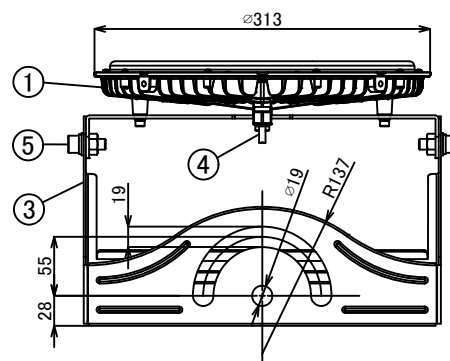
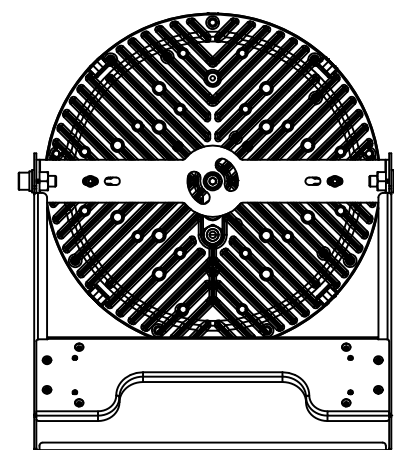
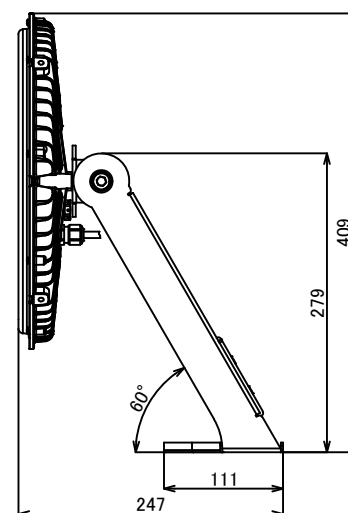
本体仕様	
型式	RZNA-700-50RT
質量	3,910g(電源別)
入力電圧	DC42V
消費電力	148.3W
全光束	21,490 lm
固有エネルギー消費効率	144.9 lm/W
力率	TYP 0.99 100Vac TYP 0.95 200Vac
相関色温度	5,000K
平均演色評価数	Ra70
配光角度	120°
レンズ仕様	透明
動作保証温度	0°C~+100°C
定格寿命	50,000h
IP保護等級	IP65
適合電源	NSP700-150

※照明器具の消費電力はJIS C 8105-3試験方法による。



照射面



裏面



電源仕様

	型式	NSP700-150
	質量	1,400g
	入力電圧	AC100V-AC254V
	電源周波数	50Hz/60Hz
	入力電流	1.46A(100V) 0.73A(200V)
	出力電圧/電流	DC42V/3.41A
	動作保証温度	-30°C~+60°C
	IP保護等級	IP67
	適合規格	PSE

【ケーブル長】  
 入力側: 300mm  
 出力側: 300mm  
 ※詳細寸法は電源承認図を参照ください。

【注意】  
 ・電源の使用环境温度は60°Cまでです。  
 照明器具には取り付けず、  
 必ず別置し使用环境温度内でご使用ください。

【注意】  
 ・本製品の分解、改造は絶対に行わないでください。  
 ・目に悪影響を及ぼす恐れがありますので、長時間直視するのはおやめください。  
 ・取付け、取外し、清掃時は必ず電源を切ってください。

番号	名称	材質	備考	品名
①	放熱板	マグネシウム合金		クレア® 高天井LED【RED】700
②	レンズ	強化ガラス		
③	アーム	ZAM	2t	製品型式 RZNA-700-50RT
④	発光部側ケーブル	H05SS-F 2G×0.75mm <sup>2</sup>	φ6.0±0.3 600mm	
⑤	六角穴付きキャップボルト	M10(適合レンチサイズ 8mm)		取付種別 投光器型
⑥	レンズカバー固定金具	AL		
				ニイヌマ株式会社