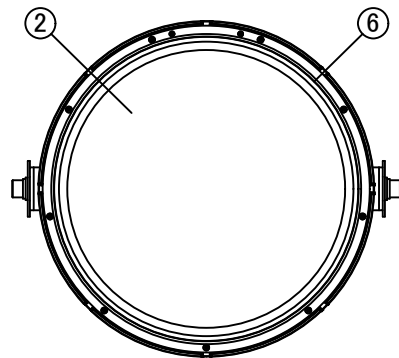


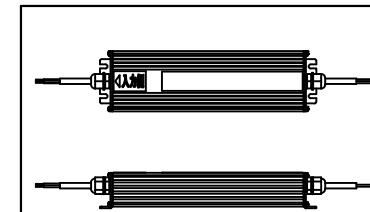
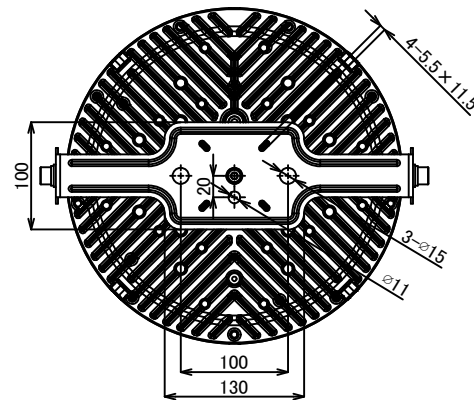
| 本体仕様 | |
|-------------|------------------------------------|
| 型式 | RZTU-700-50RT |
| 質量 | 3,180g(電源別) |
| 入力電圧 | DC42V |
| 消費電力 | 148.3W |
| 全光束 | 21,490 lm |
| 固有エネルギー消費効率 | 144.9 lm/W |
| 力率 | TYP 0.99 100Vac TYP 0.95 200Vac |
| 関連色温度 | 5,000K |
| 平均演色評価数 | Ra70 |
| 配光角度 | 120° |
| レンズ仕様 | 透明 |
| 動作保証温度 | 0°C~+100°C |
| 定格寿命 | 50,000h |
| IP保護等級 | IP65 |
| 適合電源 | NSP700-150 |

※照明器具の消費電力はJIS C 8105-3試験方法による。

照射面



裏面



【ケーブル長】
 入力側: 300mm
 出力側: 300mm
 ※詳細寸法は電源承認図を参照ください。

【注意】
 ・電源の使用环境温度は60°Cまでです。
 照明器具には取り付けず、
 必ず別置し使用环境温度内でご使用ください。

| 電源仕様 | |
|---------|----------------------------|
| 型式 | NSP700-150 |
| 質量 | 1,400g |
| 入力電圧 | AC100V-AC254V |
| 電源周波数 | 50Hz/60Hz |
| 入力電流 | 1.46A(100V) 0.73A(200V) |
| 出力電圧/電流 | DC42V/3.41A |
| 動作保証温度 | -30°C~+60°C |
| IP保護等級 | IP67 |
| 適合規格 | PSE |

【注意】
 ・本製品の分解、改造は絶対に行わないでください。
 ・目に悪影響を及ぼす恐れがありますので、長時間直視するのはおやめください。
 ・取付け、取外し、清掃時は必ず電源を切ってください。

| 番号 | 名称 | 材質 | 備考 | 品名 |
|----|--------------|----------------------------------|---------------------|-----------------------|
| ① | 放熱板 | マグネシウム合金 | | クレア® 高天井LED【RED】700 |
| ② | レンズ | 強化ガラス | | |
| ③ | アーム | ZAM | 2t | 製品型式 RZTU-700-50RT |
| ④ | 発光部側ケーブル | H05SS-F 2G × 0.75mm ² | φ6.0 ± 0.3 600mm | 取付種別 直付け型 |
| ⑤ | 六角穴付きキャップボルト | M10(適合レンチサイズ 8mm) | | |
| ⑥ | レンズカバー固定金具 | AL | | |

ニイヌマ株式会社