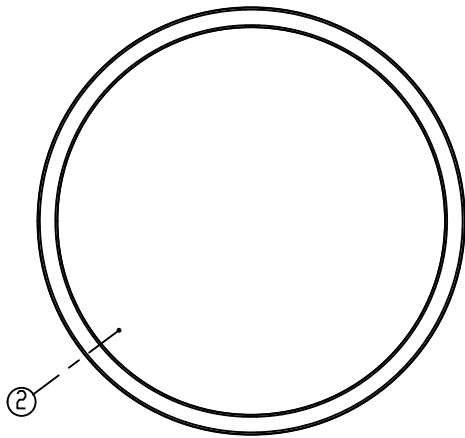
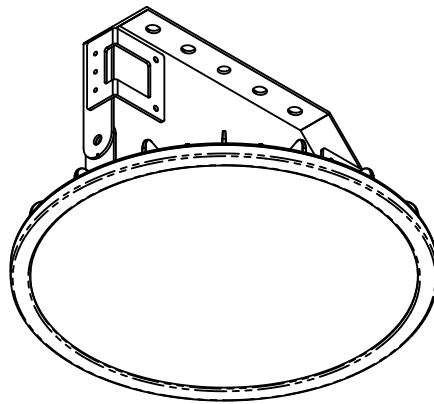
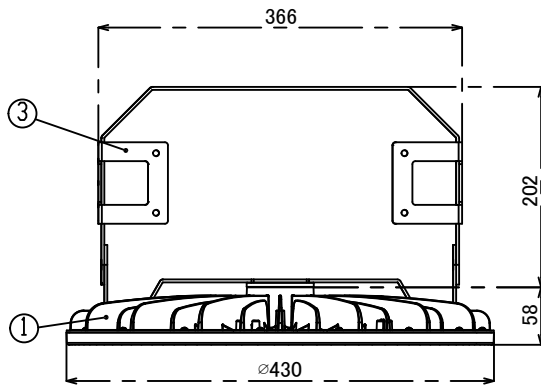
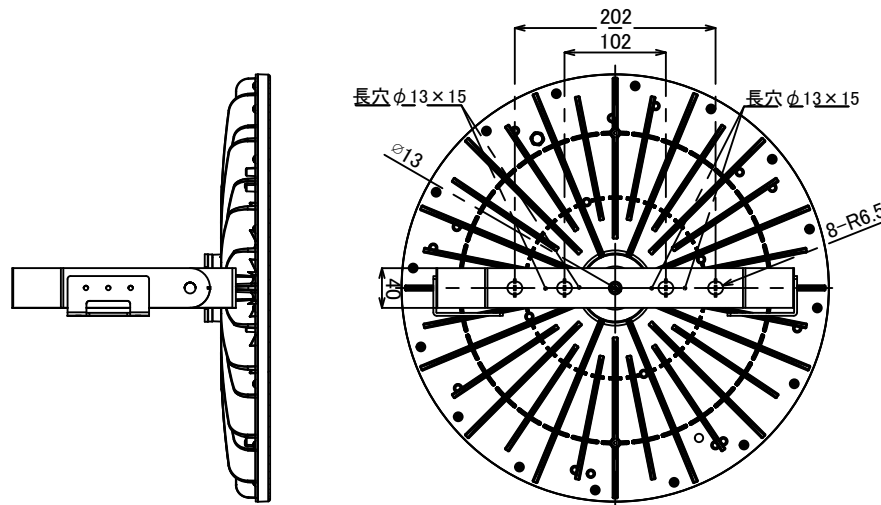


照射面



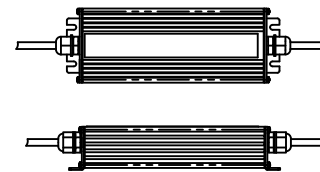
裏面



本体仕様	
型式	RZTU-M700-50RT
質量	5,540g (電源別)
入力電圧	DC200V
消費電力	205.1W
全光束	30190lm
固有エネルギー消費効率	147.1lm/w
力率	97%
相関色温度	5,000K
平均演色評価数	Ra70
配光角度	120°
レンズ仕様	透明
動作保証温度	0~100°C
定格寿命	50,000h
IP保護等級	IP65
適合電源	NU-200

※照明器具の消費電力はJIS C 8105-3試験方法による。

電源仕様	
型式	NU-200
質量	1,800g
定格電圧	AC100V/200V/220V
電源周波数	50Hz/60Hz
入力電流	2.10A(100V) 1.00A(200V)
出力電圧	DC200V
動作保証温度	-30°C~60°C
IP保護等級	IP67
適合規格	PSE適合



【注意】  
 ・電源の使用环境温度は60°Cまでです。  
 ・照明器具には取り付けず、必ず別置き使用环境温度内でご使用ください。

※照明部電線長さ: 600mm

材質: H05SS-F 2C×1.5mm<sup>2</sup>  
 外形: φ7.8±0.3

【注意】  
 ・本製品の分解、改造は絶対にしないでください。  
 ・目に悪影響を及ぼす恐れがありますので、長時間直視するのはおやめください。  
 ・取付け、取外し、清掃時は必ず電源を切ってください。  
 ・専用電源は別置き、必ず動作保証温度内でご使用ください。

番号	名称	材質	板厚
①	放熱板	マグネシウム合金	
②	レンズ	耐熱強化ガラス	
③	アーム	鋼材 + 粉体焼付塗装	3t

± GENERAL TOLERANCE:		DEBURR AND BREAK SHARP EDGES		DO NOT SCALE DRAWING	
L: 6	±0.05	ニイマ株式会社			
6 < L: 30	±0.1				
30 < L: 80	±0.15				
80 < L	±0.2				
FINISH SYMBOL		MODEL No.	MODEL		
ニイマ	▽	RZTU-M700-50RT		クレア® 高天井LED【RED】M700	
JIS	▽	MATERIAL:		PARTS NAME	
				直付け型	
		NAME	FINISH	DWG NO.	A3
DRAWN				RZTU-M700-50RT-ASC	UNIT: mm
PLANNED					
APPROVED	DATE: 2019.01.25	REVISION	SCALE: 1:5	SHEET 1 OF 1	