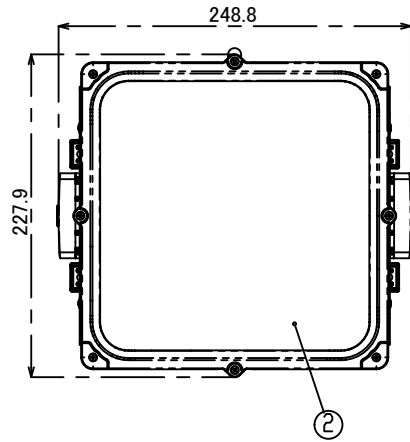
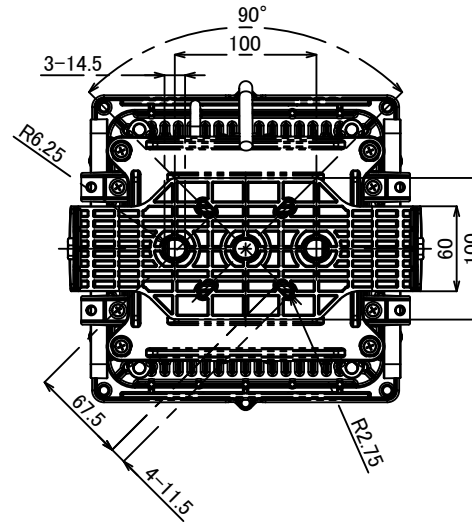


照射面

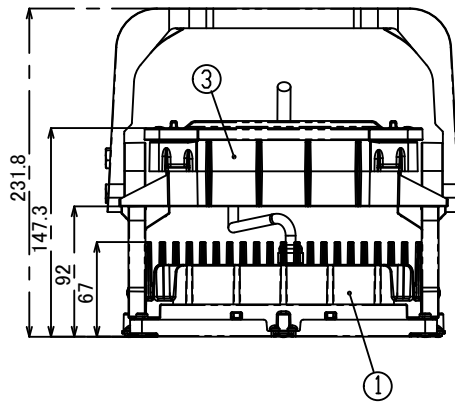


裏面

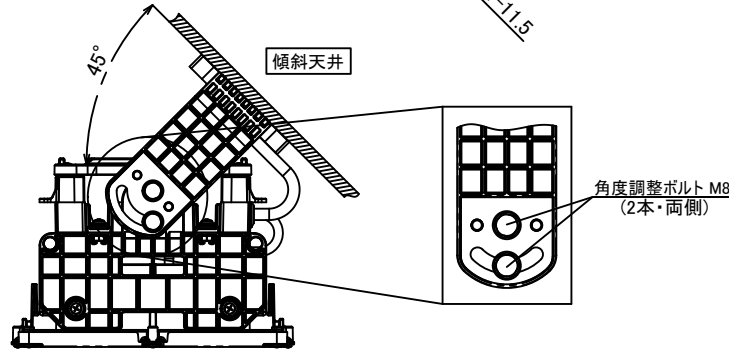
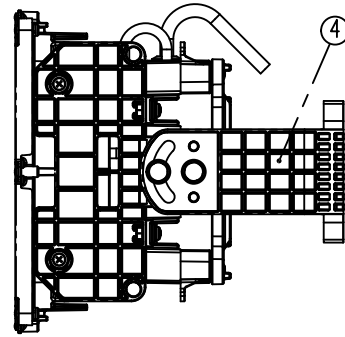


本体仕様	
型式	SAN-400-50HT
質量	4,000g
入力電圧	AC100~AC240V
消費電力	120.0W
全光束	16,100 lm
固有エネルギー消費効率	134.2 lm/W
色温度	5,000K
平均演色評価数	Ra70
配光角度	80°
使用温度範囲	-20°C~+50°C
定格寿命	60,000h
IP保護等級	IP65
適合規格	PSE適合
電源	内蔵型

※照明器具の消費電力はJIS C 8105-3試験方法による。



※照明部電線長さ: 850mm  
材質: PNCTF3 × 1.25mm<sup>2</sup>  
外形: φ8.0±0.3mm



信頼性評価試験	
暴露試験	①硫酸(濃度25%): 250時間 ②硝酸(濃度25%): 250時間 ③塩酸(濃度25%): 1,000時間

※試験環境下の評価であり、一般用照明器具と比較し腐食を予防する効果はございますが、完全に腐食防止するものではありません。ご使用環境によっては早期劣化が発生する場合があります。

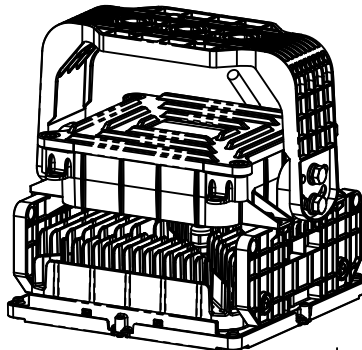
【同梱品】

- ・落下防止ワイヤー: φ2×0.8m: 1本
- ・ワイヤー用リングキャッチ: 1個
- ・PEロープ1.5m: 1本

番号	名称	材質	板厚
①	本体	PBT	
②	前面カバー	強化ガラス	
③	電源BOX	PBT	
④	アーム	PBT	

【注意】

- ・本製品の分解、改造は絶対に行わないでください。
- ・目に悪影響を及ぼす恐れがありますので、長時間直視するのはおやめください。
- ・器具設置の際は必ず同梱の落下防止ワイヤー/ロープを取付けてください。
- ・設置環境によって器具取付ボルト・ナットの材質はチタン製を推奨します。
- ・取付け、取外し、清掃時は必ず電源を切ってください。
- ・定期的な点検、清掃を行ってください。



± GENERAL TOLERANCE:		DEBURR AND BREAK SHARP EDGES		DO NOT SCALE DRAWING									
L > 6	±0.05	<table border="1"> <tr> <td colspan="2">二イヌマ株式会社</td> </tr> <tr> <td>MODEL No.</td> <td>SAN-400-50HT</td> </tr> <tr> <td>MODEL</td> <td>クレア<sup>®</sup>高天井LED【San】400</td> </tr> <tr> <td>PARTS NAME</td> <td>電源内蔵直付け型</td> </tr> </table>				二イヌマ株式会社		MODEL No.	SAN-400-50HT	MODEL	クレア <sup>®</sup> 高天井LED【San】400	PARTS NAME	電源内蔵直付け型
二イヌマ株式会社													
MODEL No.	SAN-400-50HT												
MODEL	クレア <sup>®</sup> 高天井LED【San】400												
PARTS NAME	電源内蔵直付け型												
6 < L ≤ 30	±0.1												
30 < L ≤ 80	±0.15												
80 < L	±0.2												
FINISH SYMBOL		MATERIAL:		DWG NO.									
JOIN	▽	FINISH:		SAN-400-50HT-B									
JIS	▽	DATE: 2023.03.07		A3									
DRAWN		REVISION		UNIT: mm									
PLANNED		SCALE: 1:3.5		SHEET 1 OF 1									
APPROVED													