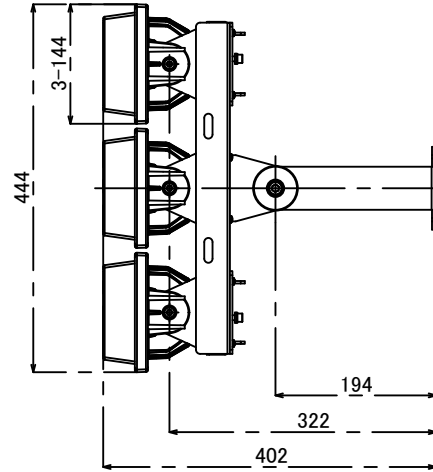
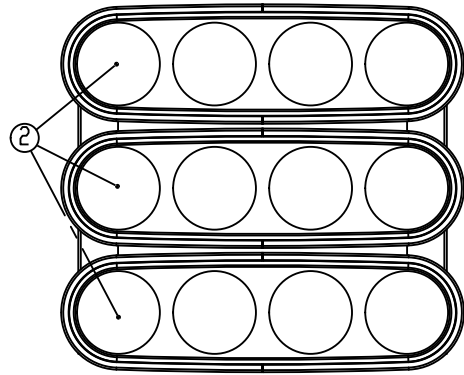
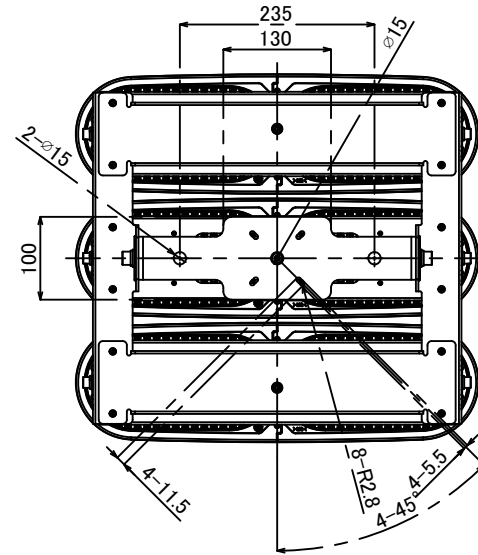


照射面

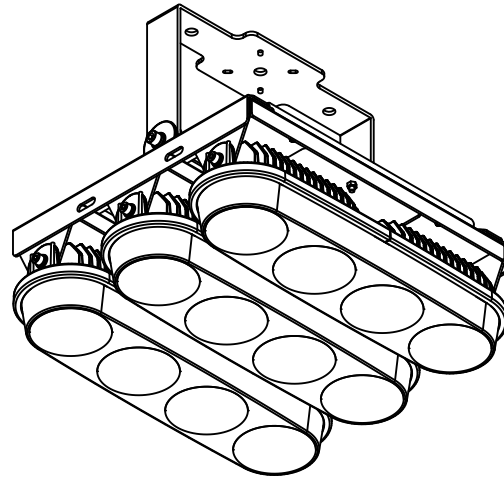
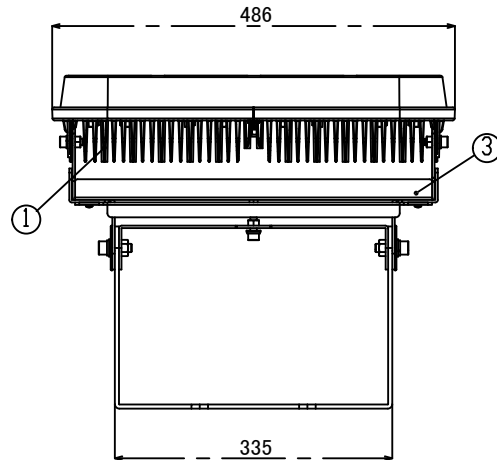


裏面



| 本体仕様 | |
|-------------|---------------|
| 型式 | YTU-3000-50AK |
| 質量 | 11.000g |
| 入力電圧 | DC200V |
| 消費電力 | 600.0W |
| 全光束 | 54000lm |
| 固有エネルギー消費効率 | 90.0lm/W |
| 力率 | 99% |
| 関連色温度 | 5,000K |
| 平均演色評価数 | Ra70 |
| 配光角度 | 80° |
| レンズ仕様 | 拡散 |
| 動作保証温度 | -20~+50°C |
| 定格寿命 | 50,000h |
| IP保護等級 | IP65 |
| 適合電源 | NU-200 |

※照明器具の消費電力はJIS C 8105-3の試験方法による。



| 電源仕様 | |
|--------|--------------------------|
| 型式 | NU-200 |
| 質量 | 1,800g |
| 定格電圧 | AC100V/200V/220V |
| 電源周波数 | 50Hz/60Hz |
| 入力電流 | 2.1A(100V) 1.0A(200V) |
| 出力電圧 | DC200V |
| IP保護等級 | IP67 |
| 適合規格 | PSE適合 |

| 番号 | 名称 | 材質 | 板厚 |
|----|-----|----------|-------|
| ① | 放熱板 | マグネシウム合金 | |
| ② | レンズ | PC | |
| ③ | アーム | AL | 5t/3t |

- 【注意】
- ・本製品の分解、改造は絶対にしてないでください。
 - ・目に悪影響を及ぼす恐れがありますので、長時間直視するのはおやめください。
 - ・取付け、取外し、清掃時は必ず電源を切ってください。

| | | | | | |
|---------------------|-------|------------------------------|-------|----------------------|--|
| ±GENERAL TOLERANCE: | | DEBURR AND BREAK SHARP EDGES | | DO NOT SCALE DRAWING | |
| L: 6 | ±0.05 | ニイヌマ株式会社 | | | |
| 6 < L: 30 | ±0.1 | | | | |
| 30 < L: 80 | ±0.15 | | | | |
| 80 < L | ±0.2 | | | | |
| FINISH SYMBOL | | MODEL No. | MODEL | | |
| ニイヌマ | | YTU-3000-50AK | | クレア® 大型LED | |
| JIS | | MATERIAL: | | PARTS NAME | |
| | | | | 大型LED3000 直付け型 | |
| | | NAME | | DWG NO. | |
| DRAWN | | | | YTU-3000-50AK-ASA | |
| PLANNED | | | | A3 | |
| APPROVED | | DATE: 2018.03.02 | | UNIT: mm | |
| | | REVISION | | SCALE:1:6 | |
| | | | | SHEET 1 OF 1 | |