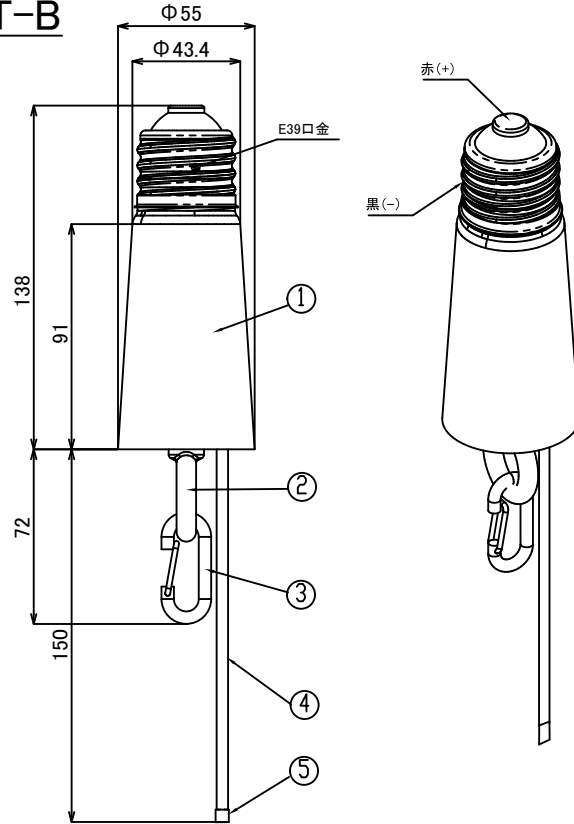


E39-KT-B



番号	名称	材質	備考
①	口金接続部	PBT	
②	M8アイボルト	SUS304	
③	フック	SUS304	
④	電線+ガラスチューブ	難燃シリコンワニス	
⑤	コネクタ	WAGO 734-102/037-000	
⑥			

※照明側コネクタ WAGO 734-302 Conner header

【注意】

- ・設置の際は必ず付属の落下防止ワイヤーを取付けてください。
- ・口金吊り具の配線(コネクタ)とLED照明の配線(コネクタ)を接続してください。
- ・コネクタは必ず絶縁テープ等で接続箇所を保護してください。
- ・照明側のコネクタはWAGO 734-302 Conner header を使用しています。
- ・既設の水銀灯安定器を外し必ず専用電源を接続してから取付けてください。

【設置環境】

- ・既存器具及びセードをそのまま使用する場合 (LED本体は必ずセードから離して、熱が滞留する位置に設置しないでください)
- ・天井に器具が埋め込まれている場合

#GENERAL TOLERANCE#		DEBURR AND BREAK SHARP EDGES		DO NOT SCALE DRAWING	
L < 6	±0.05	ニイヌマ株式会社			
6 < L < 30	±0.1				
30 < L < 60	±0.15				
60 < L	±0.2	MODEL No.	E39-KT-B		MODEL
FINISH SYMBOL		MATERIAL		PARTS NAME	
ニイヌマ	▽	▽▽	▽▽▽	クレア® 口金吊り具	
JIS	▽	▽	▽	DRAWING	
		FINISH	DIVG NO.		A3
			E39-KT-B		UNIT mm
APPROVED	DATE	2018.5.11	REVISION	SCALE:1/3	SHEET 1 OF 1