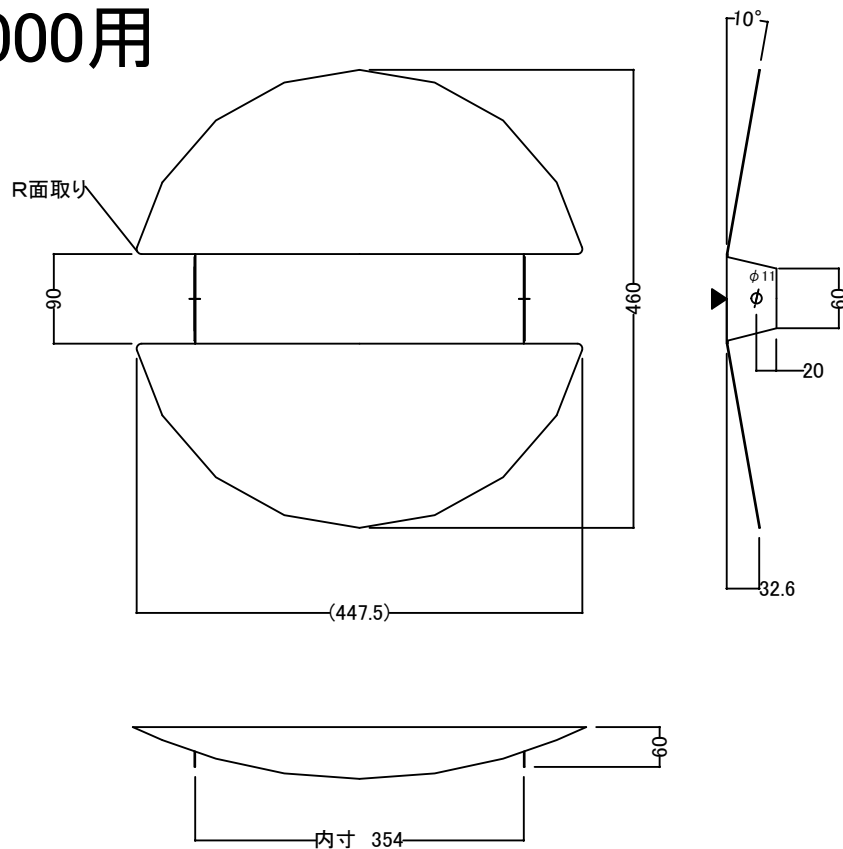


TSD-Z03

M700/1000用



適合製品

- ・CZTU-M700/1000タイプ
- ・BZTU-1000タイプ
- ・AZTU-M700/1000タイプ
- ・RZTU-M700/1000タイプ

※CETU/BETU/AETU/RETUシリーズには
本製品は取付が出来ませんのでご注意ください。

番号	名称	材質	板厚
①	防塵プレート	アルミ+アルマイト	0.8t

【注意】

- ・設置の際は必ず落下防止ワイヤーを取付けてください。
- ・LED本体は熱が滞留する位置に設置しないでください。

GENERAL TOLERANCE		DEBURR AND BREAK SHARP EDGES		DO NOT SCALE DRAWING	
L ≤ 6	±0.05	ニイヌマ株式会社			
6 < L ≤ 30	±0.1	MODEL No. TSD-Z03			
30 < L ≤ 80	±0.15	MODEL 直付け用防塵プレート			
80 < L	±0.2	PARTS NAME			
FINISH SYMBOL		MATERIAL		FINISH	
ニイヌマ	▽	▽▽	▽▽▽	DVG NO.	
JIS	◎/	◎/	◎/	A3	
DRAWN	NAME	FINISH		UNIT: mm	
PLANNED					
APPROVED	DATE: 2019.08.05	REVISION		SCALE: 1:2	SHEET 1 OF 1