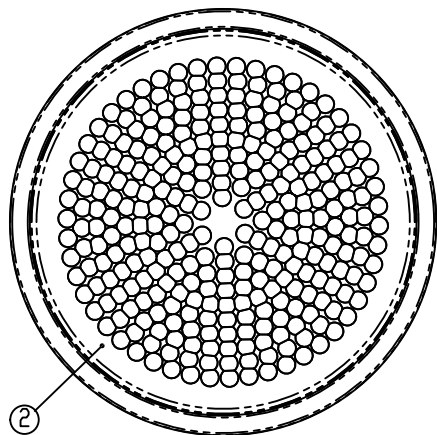
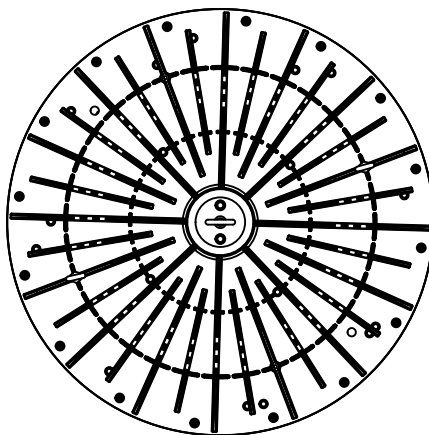


照射面



裏面



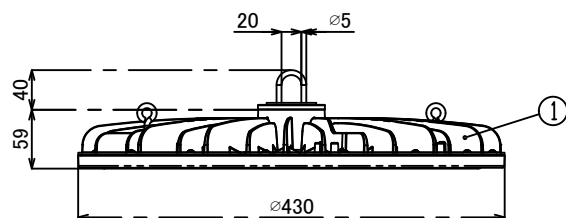
本体仕様

型式	HFR-1000-50ST
質量	3,220g
入力電圧	DC125V
消費電力	298.0W
全光束	45730lm
固有エネルギー消費効率	153.4lm/w
力率	99%
相関色温度	5,000K
平均演色評価数	Ra80
配光角度	50°
レンズ仕様	透明
動作保証温度	-30~+60°C
定格寿命	60,000h
IP保護等級	IP65
適合電源	NSPB1000-300

※照明器具の消費電力はJIS C 8105-3試験方法による。

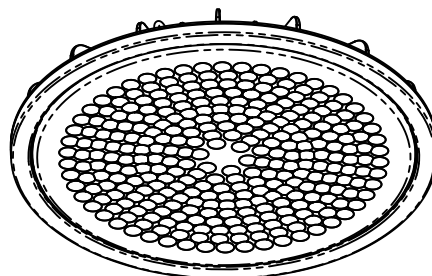
電源仕様

型式	NSPB1000-300
質量	1,800g
定格電圧	AC100V/200V/220V
電源周波数	50Hz/60Hz
入力電流	3.10A(100V) 1.60A(200V)
出力電圧	DC125V
IP保護等級	IP67
適合規格	PSE適合



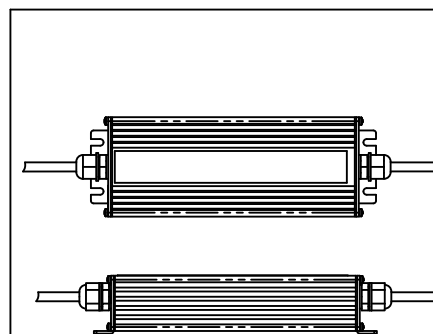
※照明部電線長さ:600mm

材質: H05SS-F 2C×1.5mm²
外形: φ7.8±0.3



番号	名称	材質	板厚
①	放熱板	マグネシウム合金	
②	レンズ	PC	

- 【注意】
- ・本製品の分解、改造は絶対に行わないでください。
 - ・目に悪影響を及ぼす恐れがありますので、長時間直視するはおやめください。
 - ・取付け、取外し、清掃時は必ず電源を切ってください。



± GENERAL TOLERANCE:		DEBURR AND BREAK SHARP EDGES		DO NOT SCALE DRAWING	
L > 6	±0.05	<p style="text-align: center;">ニイマ株式会社</p> <p style="text-align: center;">MODEL No. HFR-1000-50ST MODEL クリア® 大型LED 1000</p> <p style="text-align: center;">PARTS NAME アイボルト型</p>			
6 < L ≤ 30	±0.1				
30 < L ≤ 80	±0.15				
80 < L	±0.2				
FINISH SYMBOL		MATERIAL:		DWG NO. HFR-1000-50ST-AS	
ニイマ	▽ ▽ ▹ ▸			A3	
JIS	▽ ▽ ▹ ▸			UNIT: mm	
DRAWN	NAME	FINISH		DATE: 2021.06.03	
PLANNED				REVISION B SCALE:1:5 SHEET 1 OF 1	
APPROVED					