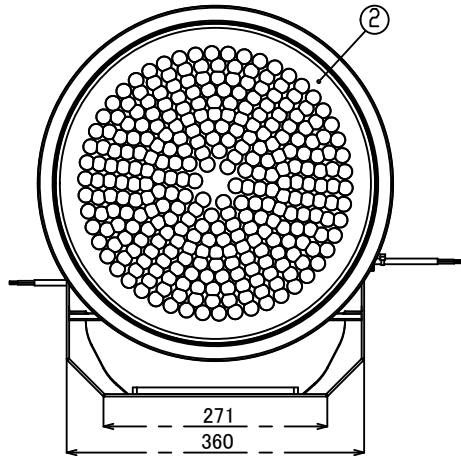
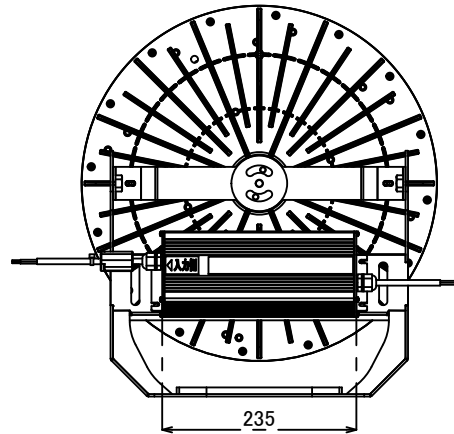
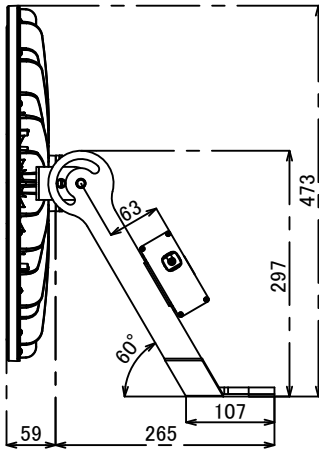


照射面



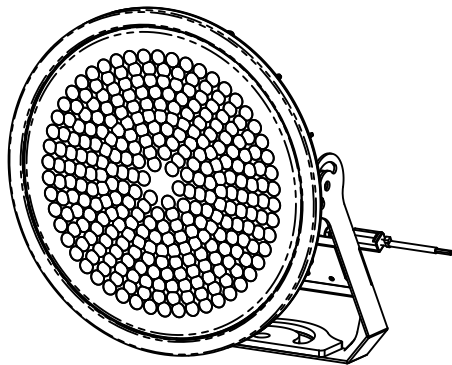
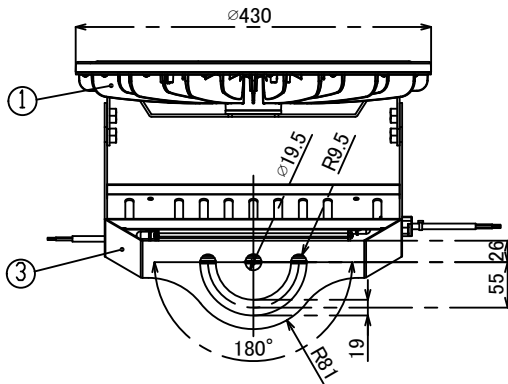
裏面



本体仕様

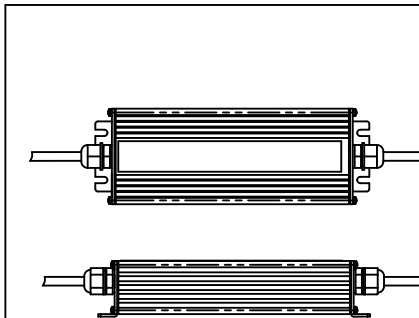
型式	HNA-1000-50ST
質量	8,090g (電源含む)
入力電圧	DC125V
消費電力	298.0W
全光束	45730lm
固有エネルギー消費効率	153.4lm/W
力率	99%
相関色温度	5,000K
平均演色評価数	Ra80
配光角度	50°
レンズ仕様	透明
動作保証温度	-30~+60°C
定格寿命	60,000h
IP保護等級	IP65
適合電源	NSPB1000-300

※照明器具の消費電力はJIS C 8105-3試験方法による。



電源仕様

型式	NSPB1000-300
質量	1,800g
定格電圧	AC100V/200V/220V
電源周波数	50Hz/60Hz
入力電流	3.10A(100V) 1.60A(200V)
出力電圧	DC125V
IP保護等級	IP67
適合規格	PSE適合



※照明部電線長さ:600mm
材質:H05SS-F 2C×1.5mm²
外形:φ7.8±0.3

【注意】
・本製品の分解、改造は絶対に行わないでください。
・目に悪影響を及ぼす恐れがありますので、長時間直視するのはおやめください。
・取付け、取外し、清掃時は必ず電源を切ってください。

番号	名称	材質	板厚
①	放熱板	マグネシウム合金	
②	レンズ	PC	
③	アーム	SUS鋼材 + 塗装	3t

± GENERAL TOLERANCE:		DEBURR AND BREAK SHARP EDGES		DO NOT SCALE DRAWING	
L < 6	±0.05	ニイマ株式会社 MODEL No. HNA-1000-50ST MODEL クレア 大型LED 1000 PARTS NAME 重耐塩投光器型 DWG NO. 5HNA-1000-50ST-ASC UNIT: mm			
6 < L ≤ 30	±0.1				
30 < L ≤ 80	±0.15				
80 < L	±0.2				
FINISH SYMBOL		MATERIAL:		REVISION A	
ニイマ	▽	▽	▽	DATE: 2021.04.12	SCALE: 1:6
JIS	▽	▽	▽	SHEET 1 OF 1	