

## 4 お客様への安全上のご注意

《お客様へ》 本取扱説明書は必ず保管してください。  
ご使用前に、この「安全上のご注意」をよくお読みの上、正しくお使いください。

<b>⚠ 警告</b> 取り扱いを誤った場合、人が死亡または重傷を負う危険性が想定される内容
<ul style="list-style-type: none"><li>● 本製品を改造したり分解しないでください。改造や分解は故障・誤作動・感電・火災の原因となります。</li><li>● 煙やにおいなどの異常を感じた場合、すぐに照明の電源を切り、本製品を取り外してください。</li><li>● 本製品にアルカリ系洗剤、ガソリン、シンナー、ベンジン、灯油、アルコール殺虫剤、磨き粉をかけないでください。本製品の破損、感電、落下、火災の原因となります。</li></ul>
<b>⚠ 注意</b> 取り扱いを誤った場合、人が傷害を負うか、または物理的損害を負う危険性が想定される内容
<ul style="list-style-type: none"><li>● 本製品のお手入れの際は、必ず電源を切ってください。消灯直後は本製品が高温となっていますので、しばらく(20~30分程度)時間を置いてから行ってください。</li><li>● 本製品を清掃する際は、やわらかい乾いた布か水で湿したやわらかい布をよく絞ってから拭いてください。</li><li>● 本製品に強い衝撃を与えないでください。破損、落下の原因となります。</li><li>● 製品全体や全面カバーにフィルター類を覆っての使用はしないでください。故障・誤作動・火災の原因となります。</li><li>● 本製品には寿命があります。使用開始後定格寿命以上経過すると、外観に異常がなくても内部の劣化は進行しています。はやめの点検・交換をおすすめします。</li><li>● 5年に1回は、工事業者などの専門家による点検をお受けください。点検せずに長期間使い続けると、発煙、発火、感電、落下などに至る場合があります。</li></ul>

## 5 保証規定

1. 本製品の取扱説明書、本体添付ラベルなどの注意書に従った使用状態で保証期間内に故障した場合には、無償交換または無償修理をさせていただきます。
  - ①保証は弊社が指定する適切な環境下で、正しい配線方法、取付け方法、電源接続方法に従って行われた場合に限りです。
  - ②故障した部材および部品のみを保証の対象とさせていただきます。
  - ③保証を受けられる場合は、納品書の控え、保証書の提出をお願いします。
2. 保証期間は、購入日から換算して5年間になります。
3. 弊社が行う保証は製品のみです。取替えにより発生する店舗休業補償、利益損失充填などは、いかなる場合も保証いたしかねますので、予めご了承下さい。
4. 保証期間内でも次のような場合には、有償修理とさせていただきます。
  - ①使用上の誤りおよび不当な修理や改造による故障および損傷
  - ②本取扱説明書で不適当と判断される使用環境(気化した油が蔓延している環境、塩害を受けやすい環境、腐食性ガスの発生する環境、製品周辺に仕様範囲を超える熱が滞留する環境、密閉器具で使用する環境、振動および衝撃の影響を激しく受ける場所、仕様範囲を超えるサウナ等の湿度や温度が高い場所、仕様範囲を超える冷凍庫などの温度が低い場所、粉塵が多い場所、水中での使用、引火する危険のある場所)に施工した場合による破損および損傷
  - ③お買い上げ後の輸送、移設、移動、落下などによる故障および損傷(一度施工された後に移動などで製品を外した場合は保証期間であっても、保証の対象外となります)
  - ④いたずらや故意・不注意による破損および損傷
  - ⑤火災、地震、水害、落雷、台風、その他天災地変ならびに公害、塩害、ガス害、異常電圧、指定外の不適合電源による破損および損傷
  - ⑥不当な改造や修理による破損および損傷
  - ⑦消耗部品が損耗し、取替えを要する場合
  - ⑧保証書の提出がない場合
5. 保証は日本国内においてのみ有効です。
6. 保証書は再発行いたしませんので紛失しないよう大切に保管してください。

 **ニイヌマ** 株式会社 環境事業部  
〒340-0834 埼玉県八潮市大曾根1503-1  
TEL:048-951-1041 FAX:048-951-1042

20190117004

 NIINUMA

CLAIR  
クリア

# 高天井LED【SKY】 取扱説明書

高天井LED【SKY】を御買上げ頂きまして、まことにありがとうございます。  
本製品をご使用前に、取扱説明書の注意事項・配線工事方法をよく読み、正しくご使用ください。

## 本製品のご使用にあたってのお願い

本製品を安全にお使いいただくために、この取扱説明書をよくお読みください。また、いつでも参照できるように大切に保管してください。

## 1 安全上のご注意

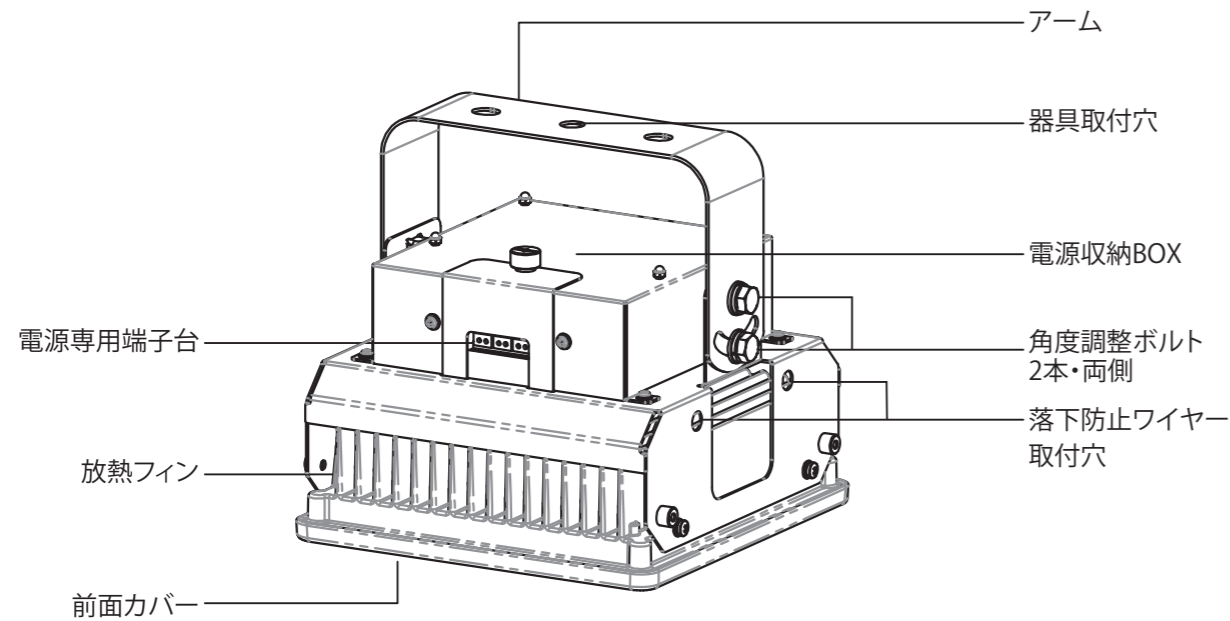
この取扱説明書では、誤った取扱いをした場合に生じることが想定される危険の度合いを以下の通り、「警告」「注意」として、区分、説明しています。これらの警告・注意事項は必ず守ってください。

《施工者様へ》取付けの際は、本体表示並びに、取扱説明書に従って、必ず電気工事資格者の方が取付・配線工事を行ってください。

<b>⚠ 警告</b> 取り扱いを誤った場合、人が死亡または重傷を負う危険性が想定される内容
<ul style="list-style-type: none"><li>● 取付工事の際は必ず電源を切ってください。感電・火災の原因となります。</li><li>● 決められた入力電圧を必ず守ってください。破損・火災の原因となります。</li><li>● 本製品は下向き専用器具です。壁面取付、上向き取付、補強の無い天井、45°を超える傾斜天井への取付けは行わないでください。火災、感電、落下の恐れがあります。</li><li>● 傾斜天井に取付ける場合、傾斜角度0°~45°まで取付け可能です。施工に不備があると、火災、感電、落下の恐れがあります。</li><li>● 本製品の取付けは器具質量に耐える場所に確実に取付けてください。施工に不備があると、火災、感電、落下の恐れがあります。</li><li>● アース工事は電気設備の技術基準に従い、確実に行ってください。アースが不完全の場合、感電の原因となります。</li><li>● 取付けの際は、落下防止のため、附属の落下防止ワイヤーを必ず使用してください。</li><li>● 本製品は一般屋内用LED照明です。雨水や水滴のかかる場所、強い風の吹き抜ける場所、振動の激しい場所、腐食性ガスや可燃性ガスの発生する場所、湿度の高い場所、粉塵の多い場所、塩害を受けやすい場所では使用しないでください。製品破損や落下、感電、絶縁不良、錆、火災などの原因となります。</li><li>● 周囲温度が-20~50℃の環境で使用するように設計していますが、夏季など一時的に60℃まで上昇する場所に使用することは可能です。</li><li>● 本製品を改造しないでください。火災、感電、落下の恐れがあります。</li></ul>
<b>⚠ 注意</b> 取り扱いを誤った場合、人が傷害を負うか、または物理的損害を負う危険性が想定される内容
<ul style="list-style-type: none"><li>● 本製品取付けに際して、十分な注意をはらって行ってください。</li><li>● 本製品は屋内専用です。屋外や湿気、水気のあるところでは使用しないでください。故障、感電の恐れがあります。</li><li>● 濡れた手で本製品を取扱わないでください。故障・感電の原因となります。</li><li>● 屋内天井用照明器具です。傾斜天井45°まで取付け可能です。</li><li>● 取付面が強度不足の場合は、製品及び器具の落下によるケガの原因となります。器具質量に応じて十分確認し取付けてください。</li><li>● 照射距離が近い場合、火災の原因となりますので十分確認をして取付けて下さい。</li><li>● 本製品に調光機能照明器具を使用しないでください。故障・誤作動・火災の原因となります。</li><li>● 本製品へ接続する電源配線は両切りスイッチでご使用ください。</li><li>● 本製品に強い衝撃を与えないでください。破損、落下の原因となります。</li><li>● 周囲温度が常時50℃を超える場所では使用しないでください。火災、感電、点灯不良の原因となる事があります。</li><li>● 本製品を密閉したり、本体から放熱された熱が滞留する空間では使用しないでください。故障・誤作動・火災の原因となります。</li></ul>

配線工事方法は中面をご覧ください→

## 2 各部のなまえ



※上記製品は「SKY-M400-50HT」です。

## 3 器具の取付方法

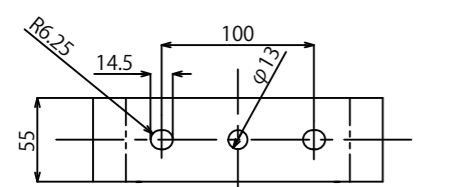
### 【取付前確認】

- ・取付け面は取付ける器具の合計質量に十分耐える強度を確保してください。
- ・角度調節ねじを緩めて可動を確認してください。
- ・角度調整ねじを締付けて固定を確認してください。
- ・必要に応じて部材(アーム固定用ボルト及びナット・平座金・バネ座金・架台・スリーブ・絶縁テープ等)の準備をお願いします。

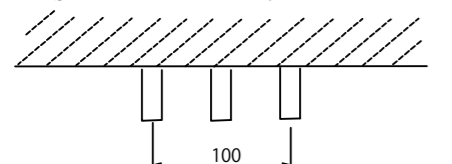
### 【器具の取付方法】

- ・器具の取付けの際は安全に施工するために、2人以上で作業を行ってください。
- ・2灯タイプはアームと照明本体の組立が必要です。(取付方法参照)
- ・アームに取付け穴(φ13)が設けてあります。
- ・適合ボルト(M12×3本または2本)で緩みのないよう平座金・バネ座金を入れて締付けてください。
- ・ボルトの突起長は25mm~40mmとしてください。
- ※取付けに不備があると落下の原因となります。
- ※前面カバーを構造物から10cm以上離して設置してください。
- ※傾斜天井に取付ける場合はアーム角度調整ページをご参照ください。

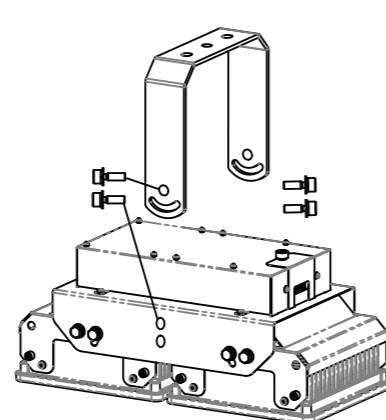
1灯タイプ・2灯タイプ取付アーム



天井に適合ボルト3本または2本を施工してください。



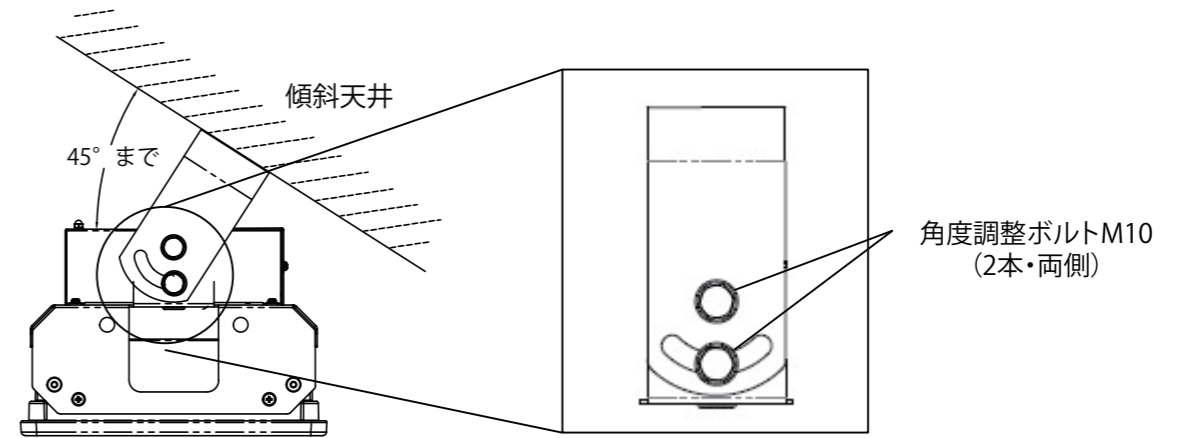
2灯タイプ アーム取付方法



付属のM8キャップボルト(4個)でアームと照明本体をしっかりと固定してください。

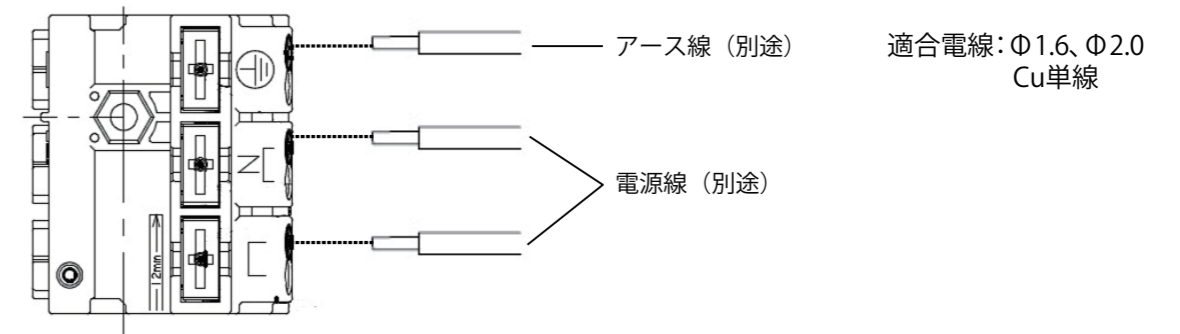
### 【アーム角度の調整】

- ・アームの角度調整ボルト(2本・両側)を緩め、角度調整した後、角度調整ボルト(2本・両側)を確実に締付けて固定してください。
- ・0°~45°までの傾斜天井に取付け可能です。
- ※45°を超える傾斜天井への取付けは行わないでください。不備がありますと器具落下の恐れがあります。



### 【電源線の接続】

- ・端子台カバーのねじを緩め、端子台カバーを開けてください。
- ・電源線用端子台に電源線、アース線を配線してください。
- ※本製品へ接続する電源線は両切りスイッチでご使用ください。
- ※適合電線以外の線を使用した場合、また、接続が不完全な場合、発火、感電の原因となります。
- ※電源専用端子台の送り容量は15A以下で使用してください。端子台の容量を超えた場合、火災、感電の原因となります。
- ・電源用端子台のアース端子を利用して、D種接地工事を行ってください。



### 【落下防止ワイヤー】

- ・付属の落下防止ワイヤーを本体側面に取付けてください。
- ・落下防止ワイヤーを天井の梁などへ確実に取付けてください。
- ※落下防止ワイヤーを取付けない場合、落下による事故の原因となります。

